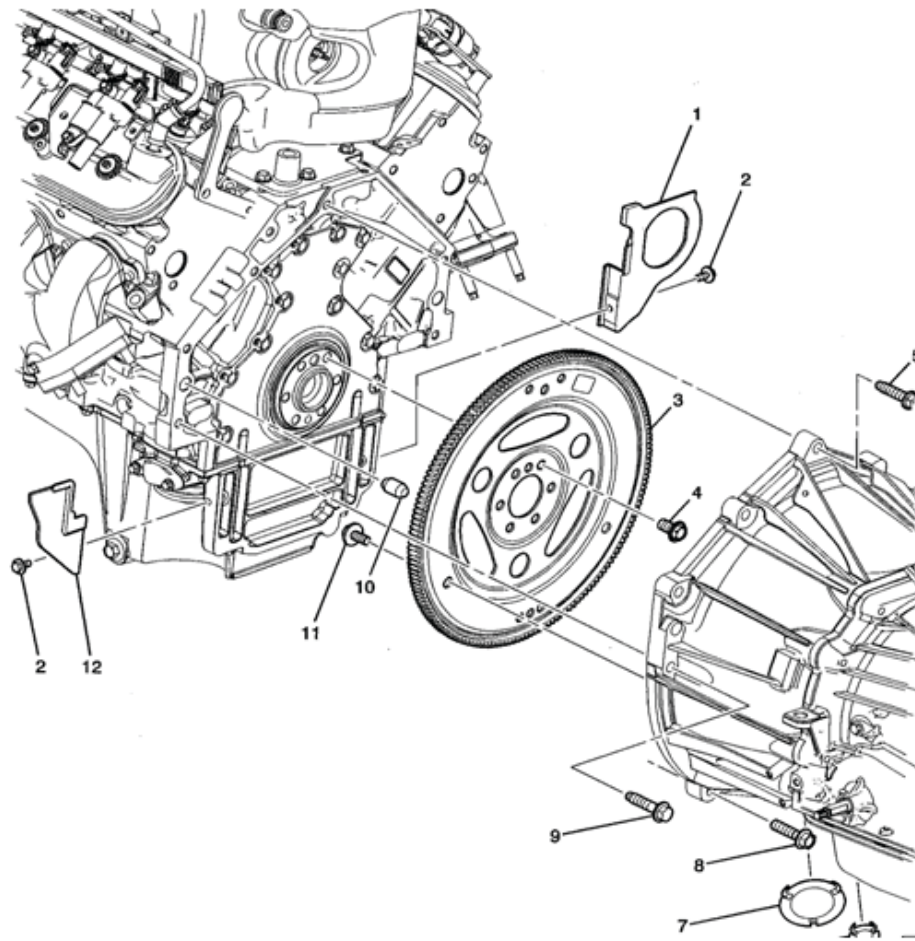
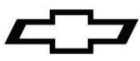


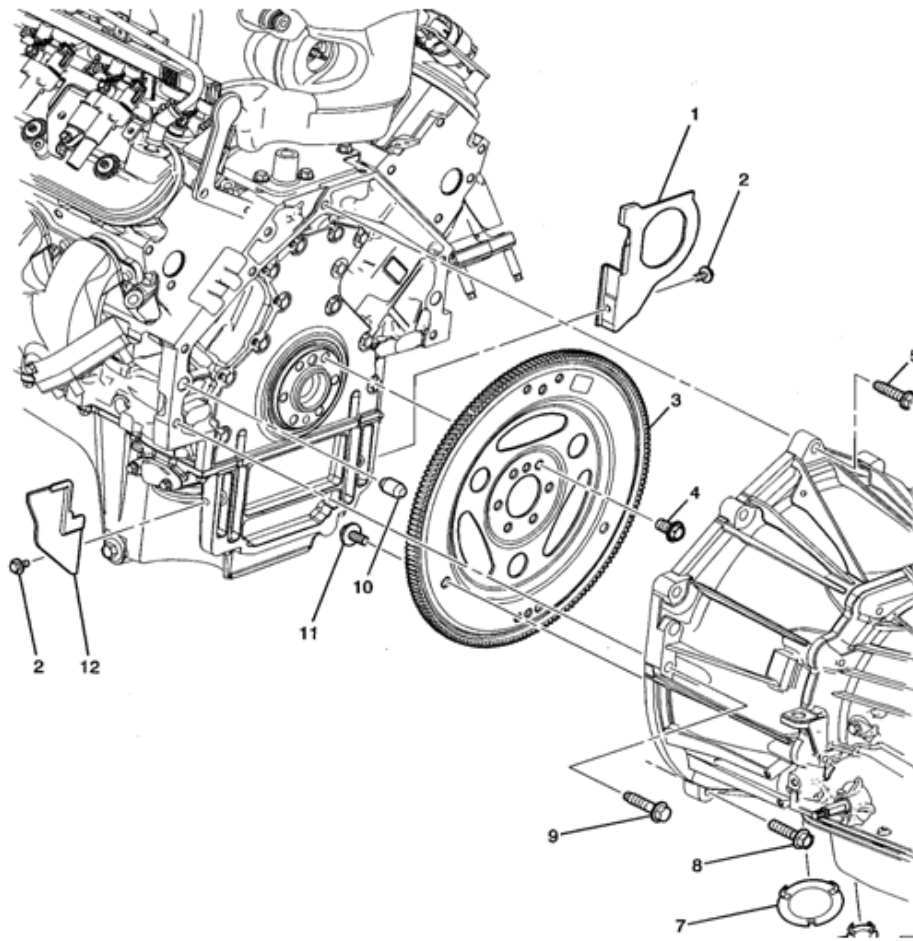
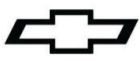
19259117 4L60 Family Automatic Transmission Installation Kit

Item Number	Part No.	Bolt Torque	Description	Quantity
5, 8, 9	11515768	50 nm / 37 lb ft	Bolt - Bell Housing to Engine	8
3	12654640		Flexplate	1
4	11569956	100 nm / 74 lb ft	Bolt - Flexplate to Crankshaft	6
11	11589040	63 nm / 46 lb ft	Bolt - Flexplate to Torque Converter	3
1	24236915		Cover - Flexplate RH Side	1
12	24261713		Cover - Flexplate LH Side	1
2	12560226	17 nm / 13 lb ft	Bolt - Flexplate Cover	2
	19259118		Instruction Sheet	1



19259117 4L60 Famille kit installation automatique de transmission

Numéro d'article	N° de pièce	Couple de serrage de boulon	Description	Quantité
5, 8, 9	11515768	50 nm / 37 lb pi	Boulon - carter d'embrayage au moteur	8
3	12654640		Tôle d'entraînement	1
4	11569956	100 nm / 74 lb pi	Boulon - tôle d'entraînement au vilebrequin	6
11	11589040	63 nm / 46 lb pi	Boulon - tôle d'entraînement au convertisseur de couple	3
1	24236915		Couvercle - tôle d'entraînement, côté droit	1
12	24261713		Couvercle - tôle d'entraînement, côté gauche	1
2	12560226	17 nm / 13 lb pi	Boulon - couvercle de tôle d'entraînement	2
	19259118		Feuille d'instructions	1



19259117 Familia de transmisión automática 4L60 Kit de instalación

Elemento número	No. de parte	Par motor del tornillo	Descripción	Cantidad
5, 8, 9	11515768	50 nm / 37 lb pie	Tornillo - cárter del embrague al motor	8
3	12654640		Plato flexible	1
4	11569956	100 nm / 74 lb pie	Tornillo - plato flexible al cigüeñal	6
11	11589040	63 nm / 46 lb pie	Tornillo - plato flexible al convertidor de par motor	3
1	24236915		Cubierta -plato flexible lado derecho	1
12	24261713		Cubierta -plato flexible lado izquierdo	1
2	12560226	17 nm / 13 lb pie	Tornillo - cubierta del plato flexible	2
	19259118		Hoja de instrucciones	1