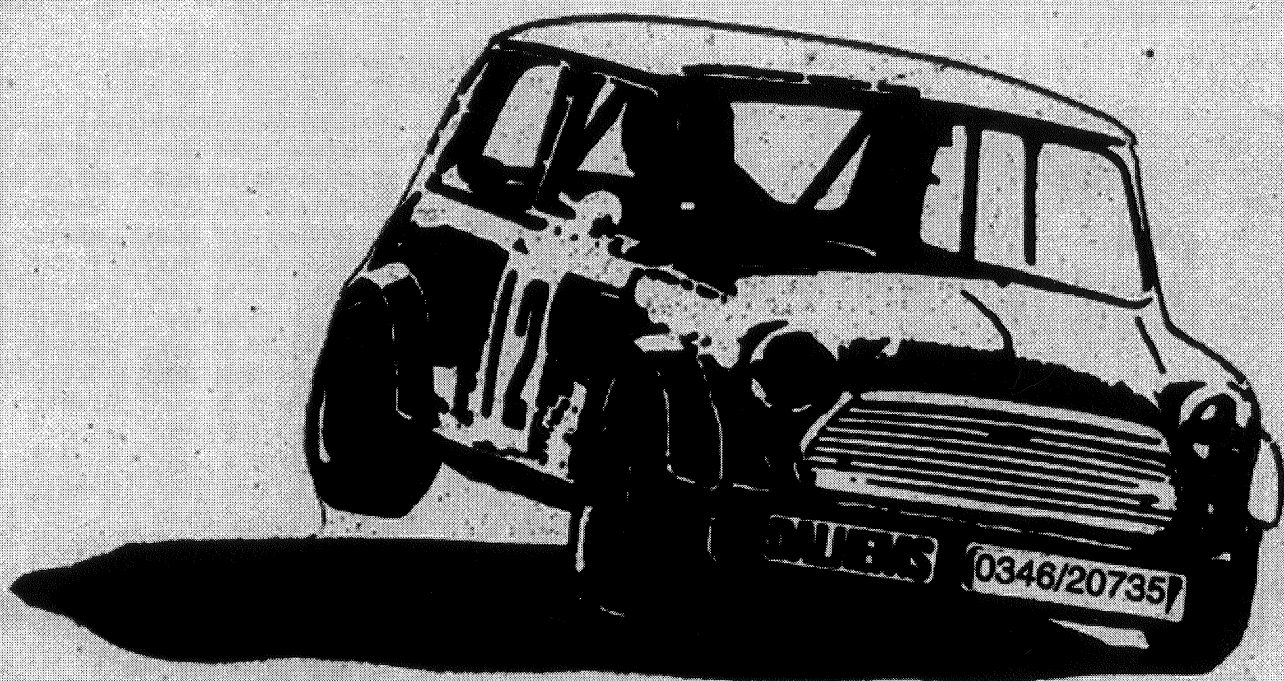


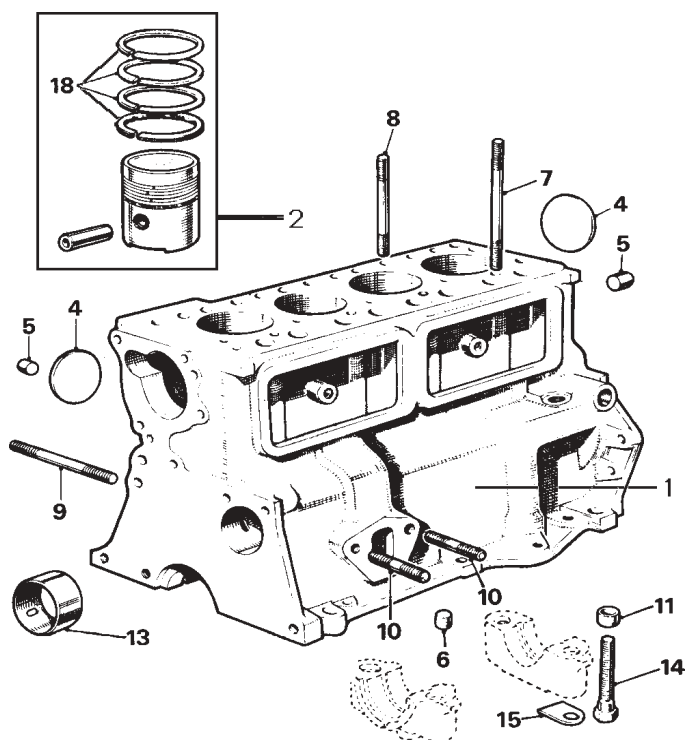
# **Dalhems**

## **MINI SPECIALISTEN**



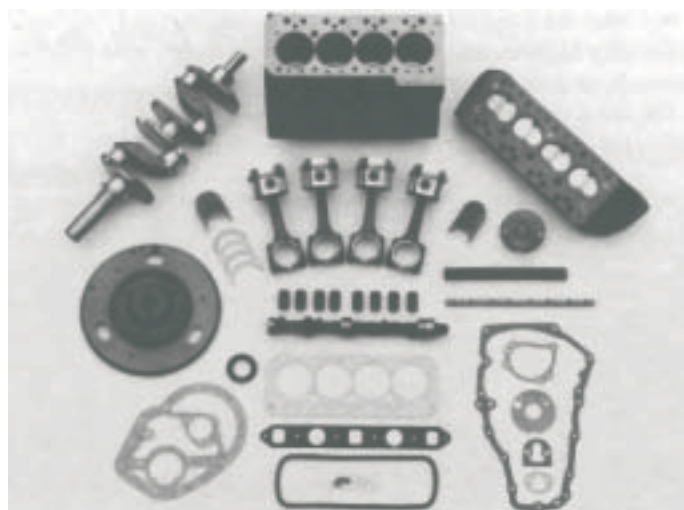
**31058 VESSIGEBRO**  
**TEL VÄXEL 0346-20735**

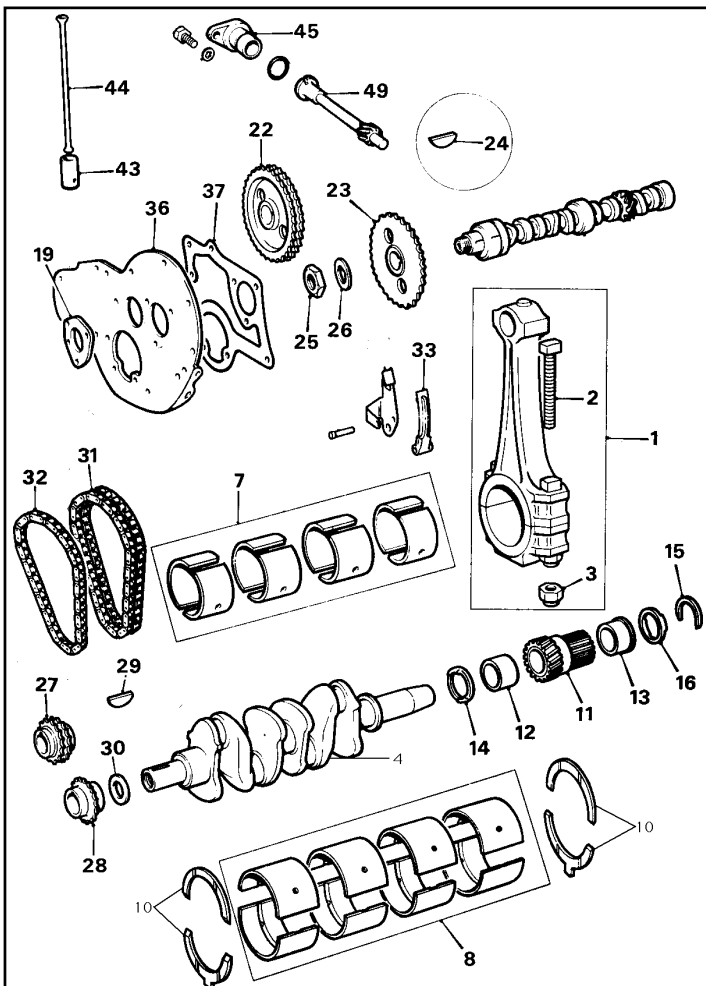
## MOTORDELAR



4	2K8169	Frostplugg 998cc	28
4	AEC876	Frostplugg 1275cc	20
4	AEH592	Frostplugg Cooper S	55
5	12G3503	Mässingsplugg oljerensk.stora	25
6	2K1345	Mässingsplugg oljerensk.lilla 1275cc	25
7	CAM150	Toppbult Cooper S lång	45
7	BEG	Toppbult 1000cc m.m. lång beg.	18
8	CAM151	Toppbult Cooper S kort	45
8	BEG	Toppbult 1000cc m.m. kort beg.	15
8	AEG248	Toppbult lilla Cooper S	119
9	CHS2613	Pinnbult oljefilterhållare insats	29
10	CHS2515	Pinnbult bensinpump	35
11	12G1268	Styrning ramlageröverfall 1275cc	26
13	C3063S	Kamlager /sats	325
14	BEG	Ramlagerbult 1000cc beg.	13
14	BEG	Ramlagerbult 1275cc beg.	18
14	AEG417	Ramlagermutter Cooper S	25
	AEA687	Insexbult ramlager/kamkåpa 1275cc	20
15	6K927	Låsbricka ramlagerbult 1000cc	8
	MS2229	Ramlagerförstärkning 1000cc m.m	119
	MS2230	Ramlagerförstärkning 1275cc m.m	195

2	17753	Kolv 74,69 mm 1420cc	825
2	155907	Kolv 73,65 mm 1380cc	795
2	20659	Kolv 73,5 mm 1375cc	1.100
2	20659-2	Kolv 73,5 mm 1400cc (020") /4st	4.750
2	20397	Kolv 64,56 mm 1098cc	495
2	20397-2	Kolv 64,56 mm 1098cc (020")	595
2	20773	Kolv 64,56 mm 998cc	695
2	20773-2	Kolv 64,56 mm 998cc (020")	549
2	21251	Kolv 70,61 mm 1275cc	495
2	21251-2	Kolv 70,61 mm 1275cc (020")	495
2	21251-4	Kolv 70,61 mm 1275cc (040") /st	595
2	21253-2	Kolv "S" 70,61mm 1275 (020")/4st	4.350
2	21253-4	Kolv "S" 70,61mm 1275 (040")/4st	4.350
OMEGA KOLVAR. RING FÖR PRIS!!!!!!!			
18	RA8576	Kolvringar 850cc (62,92mm)	695
18	RA8576-2	Kolvringar 850cc (020")	695
718	RA16546	Kolvringar 997cc (62,43mm)	1.400
18	R32026	Kolvringar 998cc Mini m.m. (64,56)	745
18	R32026-4	Kolvringar 998cc Mini m.m. (040")	595
18	RA21576	Kolvringar 1275cc 1,59mm (70,61)	695
18	RA21576-2	Kolvringar 1275cc 1,59mm (020")	695
18	RA21576-4	Kolvringar 1275cc 1,59mm (040")	695
18	R35960	Kolvringar 1275cc 1,5X1,5X4,0 (std)	645
18	R35960-2	Kolvringar 1275cc 1,5X1,5X4,0 (020")	695
18	R35960-4	Kolvringar 1275cc 1,5X1,5X4,0 (040")	695
18	R41570	Kolvringar 1275cc 1,5X1,5X3,0 (std)	895
18	R41570-4	Kolvringar 1275cc 1,5X1,5X3,0 (040")	945
18	R39390	Kolvringar 1375cc (73,5mm)	1.295
18	RA22626	Kolvringar 1420cc (74,69mm)	695
1	B850S	Block 850cc Std beg.hornat	1.500
1	B997B	Block 997cc borrat	1.095
1	B998S	Block 998cc Std beg.hornat	1.700
1	B9984	Block 998cc (040") nyborrat	1.095
1	B1070S	Block 1070cc Std beg.hornat	5.500
1	B1275S	Block 1275cc STD beg.hornat	1.500
1	B1275S4	Block 1275cc S (040") Nyborrat	6.500
1	B1375	Block 1375cc (73,5)	1.795
1	B1375H	Block 1375cc (73,5)renoverat	3.500
1	B1399	Block 1400cc (73,94)Fordkolvar	1.195





1	STAK1000	Vevstake 1000 beg. ren./ 4st.	1.395
1	STAK1275	Vevstake 1275 beg. ren./ 4st	1.395
2	12G1300	Vevstaksbult 1275cc	89
2	12G2217	Vevstaksbult 998cc	79
2	AEG519	Vevstaksbult Cooper S	89
3	13H5872	Vevstaksmutter 1275cc	29
3	AEG147	Vevstaksmutter Cooper S	69
3	2A660	Låsbricka vevlager 998cc	14
4	V850S	Vevaxel 850cc omslipad	1.295
4	V997H	Vevaxel 997cc omslipad o.härdad	2.995
4	V998CS	Vevaxel 998cc Cooper omslipad	1.995
4	V998S	Vevaxel 998cc omslipad	1.295
7	B4302	Vevlager 1000cc STD/sats	299
7	B4302-1	Vevlager 1000cc ,010"/sats	299
7	B4302-2	Vevlager 1000cc ,020"/sats	299
7	B4302-3	Vevlager 1000cc ,030"/sats	299
7	B4484-2	Vevlager 1275cc ,020"/sats	299
7	B4484-4	Vevlager 1275cc ,040"/sats	299
7	VPR572	Vevlager ex. starka 1000 och "S" Std	495
7	VPR572-1	Vevlager ex. starka 1000 och "S" ,010"	499
7	VPR572-2	Vevlager ex.starka 1000 och "S" 020"	499
7	VPR572-4	Vevlager ex.starka 1000 och "S" 040"	649
7	VPR572-6	Vevlager ex.starka 1000 och "S" 060"	649
7	VP91306	Vevlager ex.starka 1275cc Std/sts	499
7	VP91306-1	Vevlager ex.starka 1275cc ,010"/sts	499
7	VP91306-2	Vevlager ex.starka 1275cc ,020"/sts	499
7	VP91306-3	Vevlager ex.starka 1275cc ,030"/sts	499
7	VP91306-4	Vevlager ex.starka 1275cc ,040"/sts	649

8	M3314	Ramlager 998cc Std/sats	425
8	M3314-1	Ramlager 998cc ,010"/sats	389
8	M3314-2	Ramlager 998cc ,020"/sats	389
8	M3314-3	Ramlager 998cc ,030"/sats	389
8	M3314-4	Ramlager 998cc ,040"/sats	389
8	M3337	Ramlager 1275cc Std/sats	375
8	M3337-1	Ramlager 1275cc ,010"/sats	329
8	M3337-2	Ramlager 1275cc ,020"/sats	329
8	M3337-3	Ramlager 1275cc ,030"/sats	329
8	M3337-4	Ramlager 1275cc ,040"/sats	329
8	VP244	Ramlager 850cc std/sats	295
8	VP244-2	Ramlager 850cc ,020"/sats	269
8	VP91120	Ramlager ex.starka 1275cc Std/sts	499
8	VP91120-1	Ramlager ex.starka 1275cc ,010"/sts	499
8	VP91120-2	Ramlager ex.starka 1275cc ,020"/sts	499
8	VP91120-3	Ramlager ex.starka 1275cc ,030"/sts	499
8	VP91120-4	Ramlager ex.starka 1275cc ,040"/sts	649
10	W2122L	Axiallager 998cc/sats	145
10	W2136L	Axiallager 1275cc Std/sats	185
10	W2136L-3	Axiallager 1275cc ,030"/sats	215
10	W2079	Axiallager 850cc/sats	159
11	22G1053B	Primärdrev 1275cc BEG	650
12	22G770	Primärdrevsbussning inre 1275cc	325
13	22G109	Primärdrevsbussning yttre	345
14	22A322	Primärdrevsbricka 2,84mm 998cc	138
14	22A323	Primärdrevsbricka 2,89mm 998cc	138
14	22A546	Primärdrevsbricka 2,85mm 1275cc	215
14	22A547	Primärdrevsbricka 2,90mm 1275cc	295
14	22A548	Primärdrevsbricka 2,95mm 1275cc	215
15	22A319	Hästkobricka primärdrev	149
16	88G549	Yttre primärdrevsbricka	125
	S4550	Vevstaksbussning 1000 / 4st	169
	C3063S	Kamlager/sats	325
19	2A84	Kamaxelbricka	125
22	AEA696	Kamdrev stora duplex	275
23	12G4337	Kamdrev stora singel	265
24	WKN505	Kamaxelkil	35
25	BEG	Kammutter beg.	13
26	2A759	Låsbricka kammutter	15
27	12G1699	Kamdrev lilla duplex	279
28	8G725	Kamdrev lilla singel	285
29	6K836	Vevaxelkil Mini m.m.	59
30	6K628	Schims vevaxel-kamdrev Mini m.m.	8
31	3DR52	Kamkedja duplex Mini m.m.	135
32	3SR52	Kamkedja singel Mini m.m.	110
	MS2088	Kamdrevssats duplex	540
33	12G2621	Kamkedjesträckare nya mod.	135
36	BEG	Kamkåpa inre beg.	40
37	12G2981	Kamkåpspackning inre	39
43	2A13	Kamföljare Mini m.m./st	40
44	BEG	Stötstång 998 beg.	25
44	AEG314B	Stötstång 1275 beg./st	55
45	BEG	Fördelarhylsa beg.	25
49	BEG	Fördelardrivaxel beg.	65
	GEG202	Packningsatts conversion	335

# KAMAXLAR

**KENT CAMS®**  
**KENT CAMS**  
 Megadyne Camshafts

	POWER BAND	Duration	PRIS
MD256M	1000-6000	254 254	1.350
MD266M	1000-6500	260 270	1.350
MD276M	1500-7000	270 280	1.350
MD286M	2000-7500	280 290	1.350
MD296M	3250-8000	290 300	1.350
MD310M	4000-8500	310 310	1.350



## POWER PULLEYS

JUSTERBARA LÄTTVIKTSKAMDREV DUPLEX.  
 S12 / SATS

1.690

## KENT GLIDVIPPOR



S20

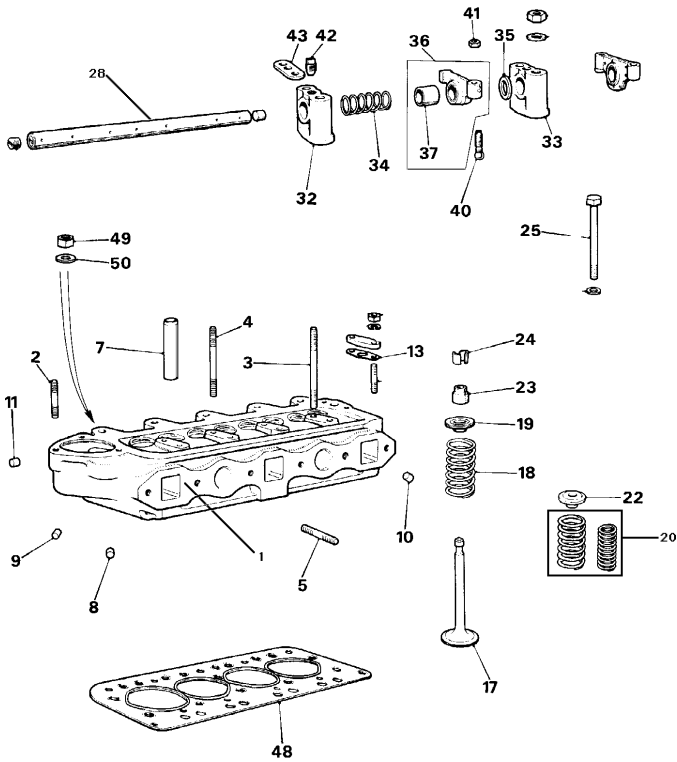
1,5:1 / sats

2.495

## RULLVIPPOR

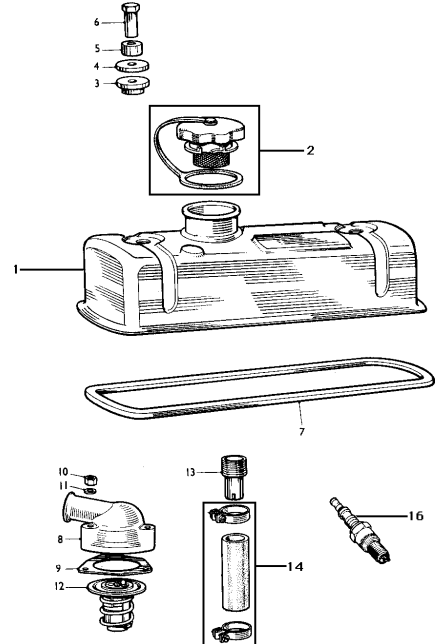
RULLAGRADE, UTVÄXLADE VIPPSTÄLL  
 MED ALUMINIUM-VIPPOR.  
 1,3:1(S180) & 1,5:1(S190)

6.495

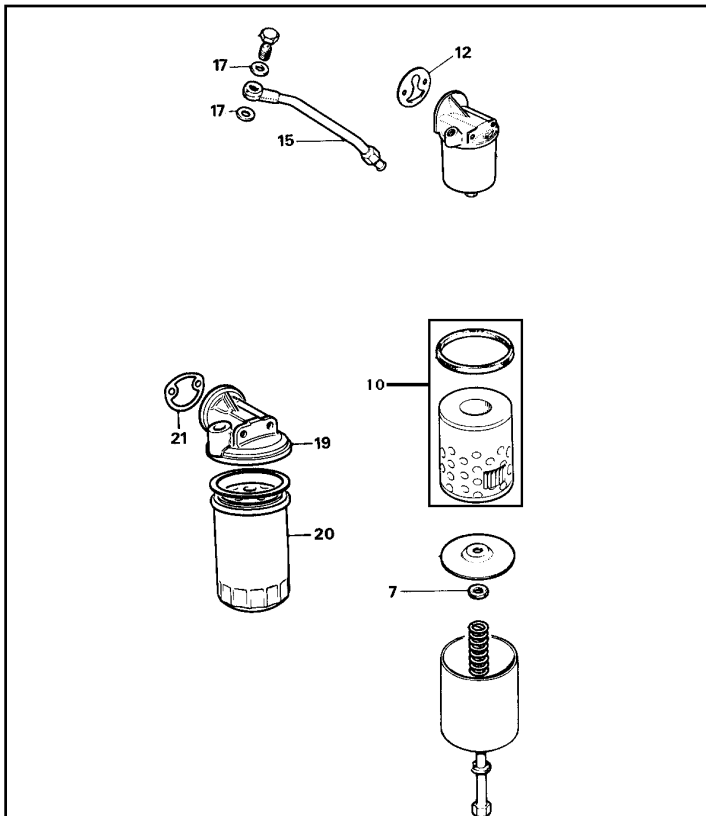


1	T998	Topplöck 998cc ren.komplett (inbyte)	2.495
2	CHS2515	Pinnbult termostathus	35
3	51K885	Pinnbult topp lång	35
4	CHS522	Pinnbult topp kort (A+ enbart)	35
5	53K487	Pinnbult grenrör	17
5	MN1	Mässingsmutter grenrör	7
5	12A1211	Bricka grenrör tjock	9
7	TS8022	Ventilstyrning	32
	TS8022-BZ	Ventilstyrningar Brons Mini /sats	435
8	2K1345	Mässingsplugg till topp	25
9	12G2092	Mässingsplugg tjock till topp	25
10	AEA771	Mässingsplugg med hål till topp	35
11	12G3503	Mässingsplugg till topp	25
13	88G221	Vattenventilspackning	16
17	V3604	Ventil avgas 25,4mm Cooper	169
17	V34859	Ventil avgas 25,4mm 1000cc nya mod.	119
17	V2710	Ventil insug 27,8mm 1000cc m.m.	99
17	V34167	Ventil insug 29,3mm 1000cc m.m.	119
17	MS2636	Ventil insug 34mm 1000cc m.m.	249
17	MS2624	Ventil avgas 29,3mm 1275cc	249
17	MS2619	Ventil avgas 31mm 1275cc	249
17	V34274	Ventil insug 33,2mm 1275cc	179
17	MS2621	Ventil insug 35,6mm 1275cc	229
17	MS2620	Ventil insug 37,2mm 1275cc	229
17	MS2623	Ventil avgas 31mm "S" (87mm lång)	249
18	AEA311	Ventilfjäder	75
19	88G616	Ventilbricka	79
20	VS1	Ventilfjädrar special Mini/sats	1.395
20	451579	Dubbla ventilmfjädrar race/sats	495
	AEA403	Bricka under dubbla vent.fjädrar	22
22	VR1	Ventilbrickor aluminium Mini KENT	575
23	AEG327	Ventilstyrningstätning 1275cc	15
24	88G459	Ventilknaster nya modellen/par	49
25	AEG248	Extra toppbult "S" 1275	119
28	12A1950	Vipparmsaxel	229
28	MS5860T	Härdad vipparmsaxel	289
32	12G1927	Vipparmsbock	129
33	12G1926	Vipparmsbock med oljehål	169
34	6K556	Vipparmsaxel fjäder	9
35	AEG168	Distansbricka "S", 1275	9
36	12G1221	Vipparm med bussning	329
37	2A21	Vipparmsbussning	40

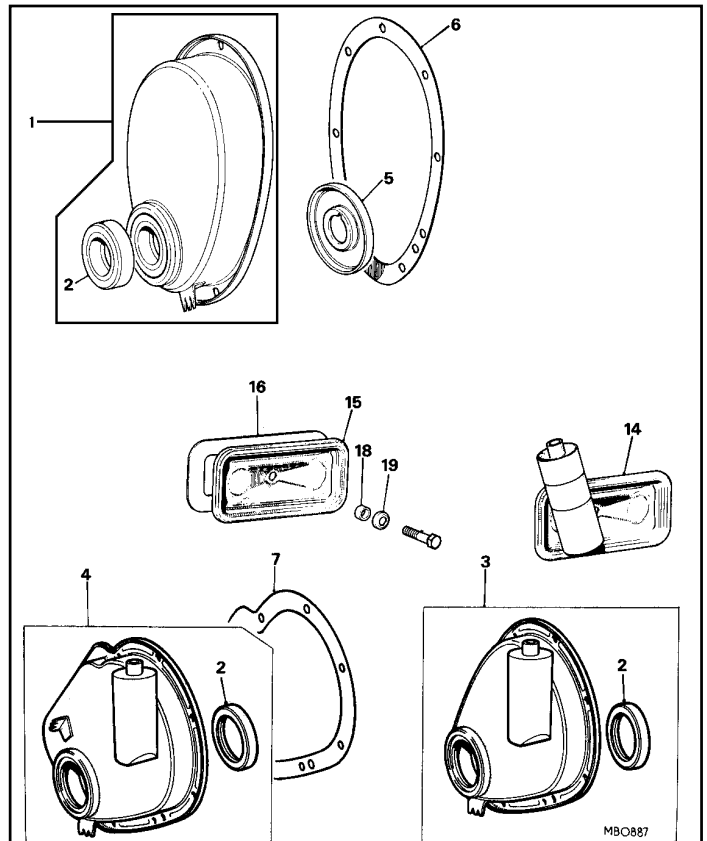
40	AEG167	Justerskruv till 12G1221	25
41	NT605061	Justermutter till 12G1221	9
42	2A258	Justerplugg	25
43	2A515	Styrplatta	49
48	AHT188	Toppackning race 1275cc	295
49	51K1193	Topplöcksmutter stål	17
50	GHF302	Topplöcksbricka stål	3
	GEG601	Grenrörspackning	40
	MS2643	Grenrörspackning Big Bore Mini	45
	CF070	Sotningssats 998cc	169
	CF470	Sotningssats 1275cc	645
	BK450	Toppackning Turbo Cooper S	265
	MS2225	Vippställ komplett 1:1 (A+)	698



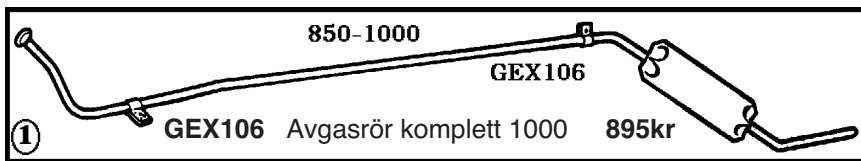
1	BEG	Ventilkåpa beg.	70
	CAM6822	Minifin ventilkåpa i pol.aluminium	1.150
	S17	Snabbskruv Minifin vent.kåpa/par	119
2	GFE6003	Oljepåfyllningslock original	130
3	12A1358	Gummitätning ventilkåpsbult	15
4	1A2156	Bricka till bussning	15
5	1B2925	Bussning	35
6	2A150	Bult ventilkåpa	75
7	GEG401	Ventilkåpspackning	20
7	GEG401C	Ventilkåpspackning Cooper S	69
8	12G103	Termostathus	175
9	GTG101	Termostatpackning	20
10	GHF201	Mutter 5/16" UNF	5
12	GTS102	Termostat 74 grader	79
12	GTS104	Termostat 82 grader	79
12	GTS106	Termostat 88 grader	79
13	12A2075	Vattenpip topp-vattenpump	98
14	MS2241	Kylslang topp-vattenpump	55
16	BP6ES	Tändstift Std	28
16	BP8ES	Tändstift Race	33
	88G601	Vattenventil värme Mini mm.	525
	GTR101	Tempgivare MINI mm.	145



7	7H28	Gummipackning	9
10	GFE103	Oljefilter insats Mini m.m.	95
12	88G402	Oljefilterhållarpackning insats	10
15	BEG	Oljerör beg.	150
17	AED172	Kopparbricka	15
	3015	Oljefilterhållare för separat montering	295
20	GFE148	Oljefilter patron Mini	55
20	3046	Oljefilter fullflödes race	125
20	HP1	Oljefilter fullflödes race	199
21	12A2035	Oljefilterhållarpackning patron	22
	12A1263	Oljesticka Mini	169

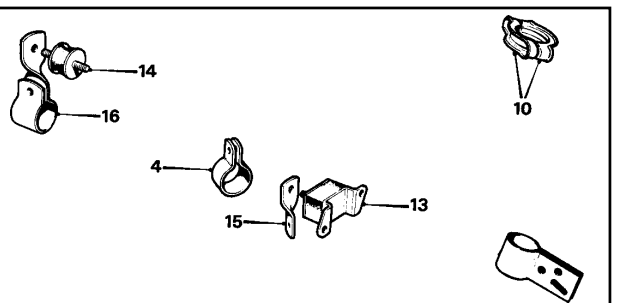


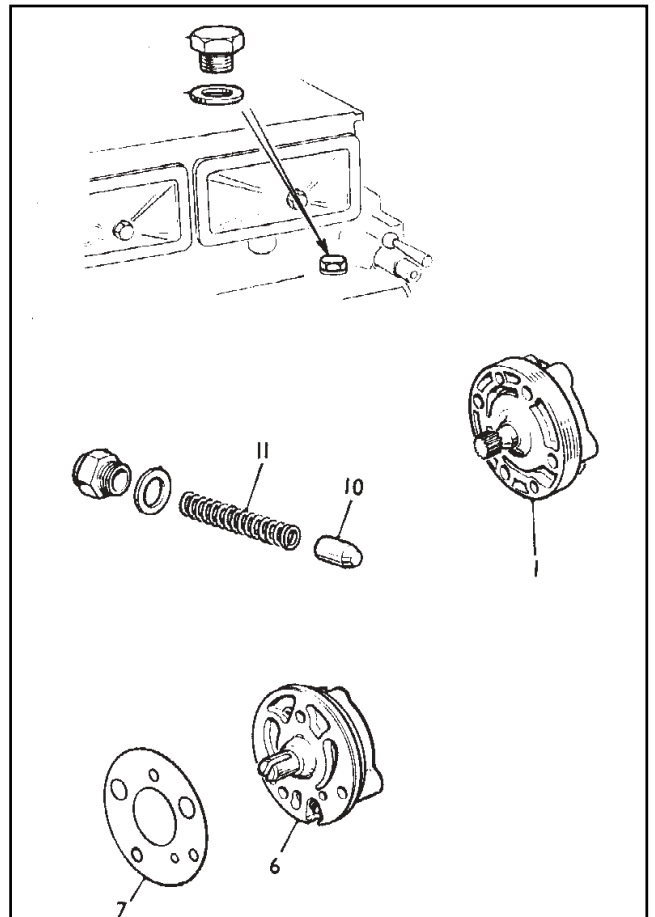
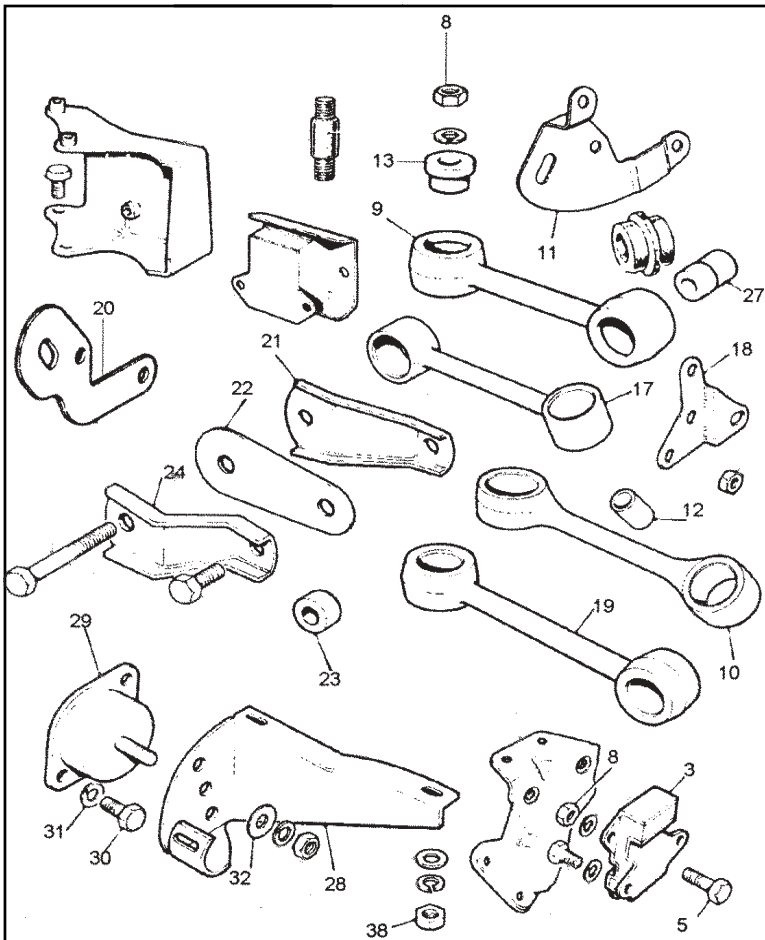
1	12G2506	Kamkåpa gamla mod.utan vent.	369
1	BEG	Kamkåpa gamla mod.utan vent. beg.	80
2	88G561	Packbox kamkåpa	39
3	BEG	Kamkåpa gamla mod.med vent. beg.	80
4	BEG	Kamkåpa nya mod.med vent. beg.	80
5	12A1148	Oljekastarbricka	29
5	BEG	Oljekastarbricka beg.	20
6	12A956	Kamkåpspackning yttre	40
7	12G2625	Kamkåpspackning yttre nya mod.	38
14	BEG	Stötstångslucka med vent. beg.	30
15	BEG	Stötstångslucka utan vent. beg.	30
16	12A1175	Packning stötstångslucka	25
18	12A1176	Gummitätning stötstångslucksult	35
19	12A1177	Bricka för 12A1176	9



RC40	Avgasrör race/rally Cooper	1.250
RC40-001	Rör mellan RC40 och extr.rör	195
RC40FK	Monteringssats till RC40	155
TBB4	Ljuddämpare med 2 utblås	1.590
SSLCB	Extraktorrör 3-1fullrace S&S	2.295
LCB	Extraktorrör 3-2-1	1.390
GEX3917	Främre rör Mini Metro	1.095
138	Avgasrörsklämma 1 3/8"	15
112	Avgasrörsklämma 1 1/2"	15
158	Avgasrörsklämma 1 5/8"	15
GEX7641	Grenrörsklämma Metro Turbo	149

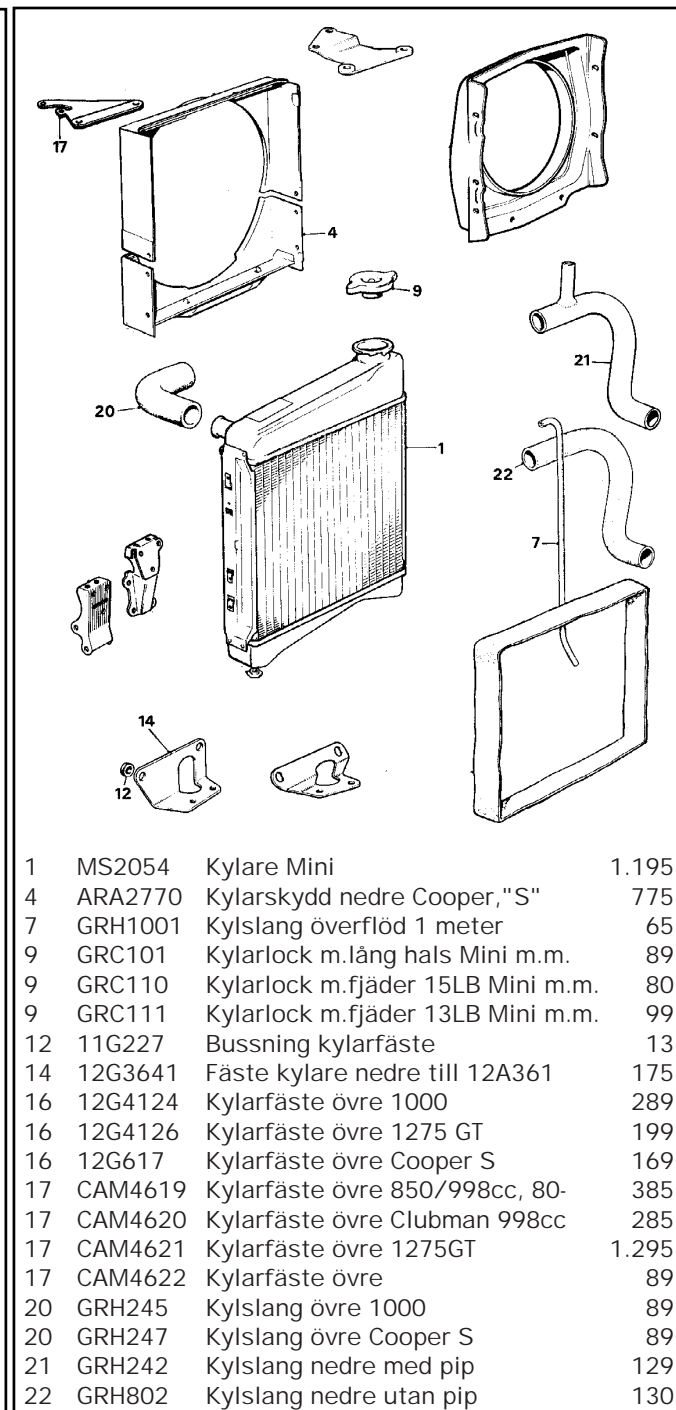
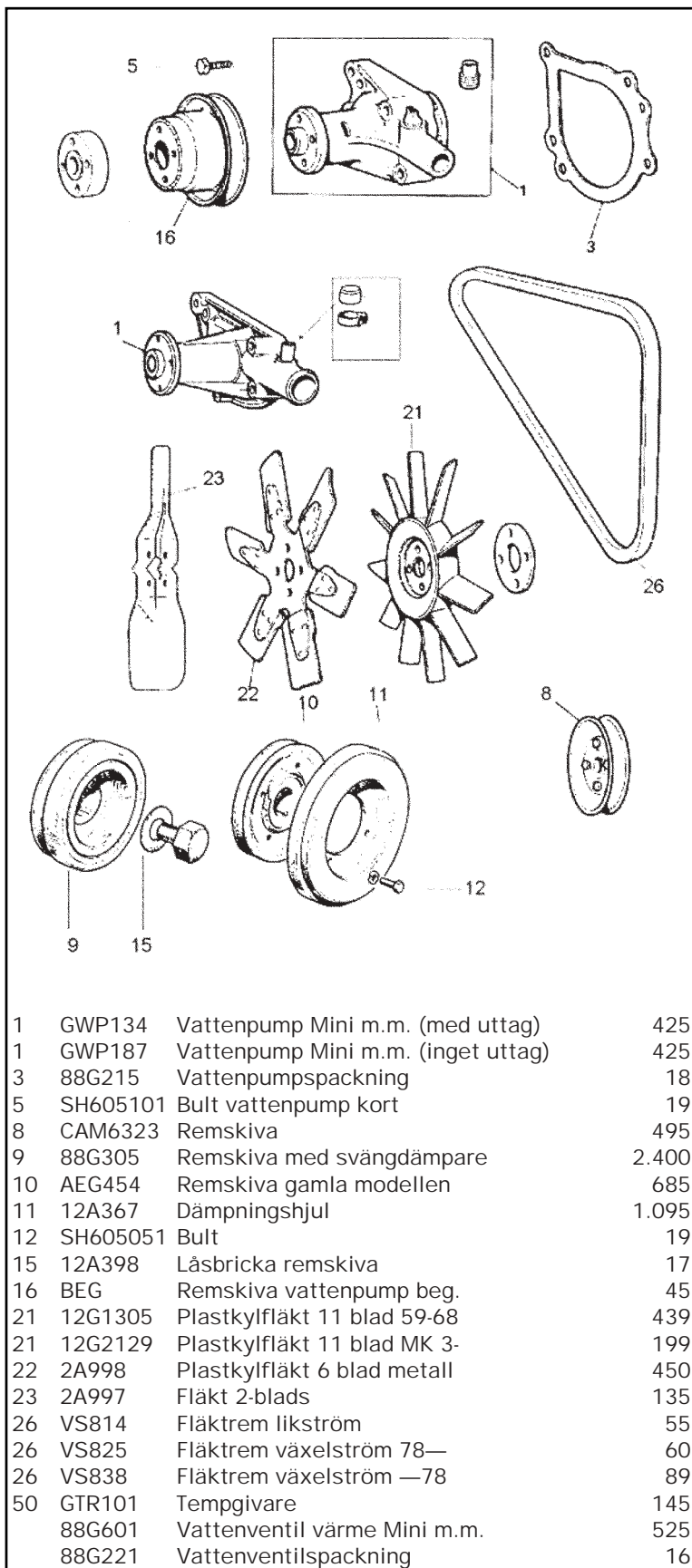
	GEX9502	Monteringssats avgas 1000	195
4	GEX7052	Främre avgasklämma	12
10	GEX7046	Grenrörsklämma	59
12	GEX7249	Avgasupphängning plåt bak Cooper	19
13	GEX7081	Avgasupphängning främre bakvagn	49
14	GEX7251	Avgasupphängning bakre	30
15	GEX7082	Avgasupphängning fr. bakvagn plåt	15
16	GEX7084	Avgasupphängning plåt bak	39
17	GEX7096	Avgasupphängning fr. bakvagn Cooper	15
19	GEX7337	Avgasfäste växellåda Mini	45



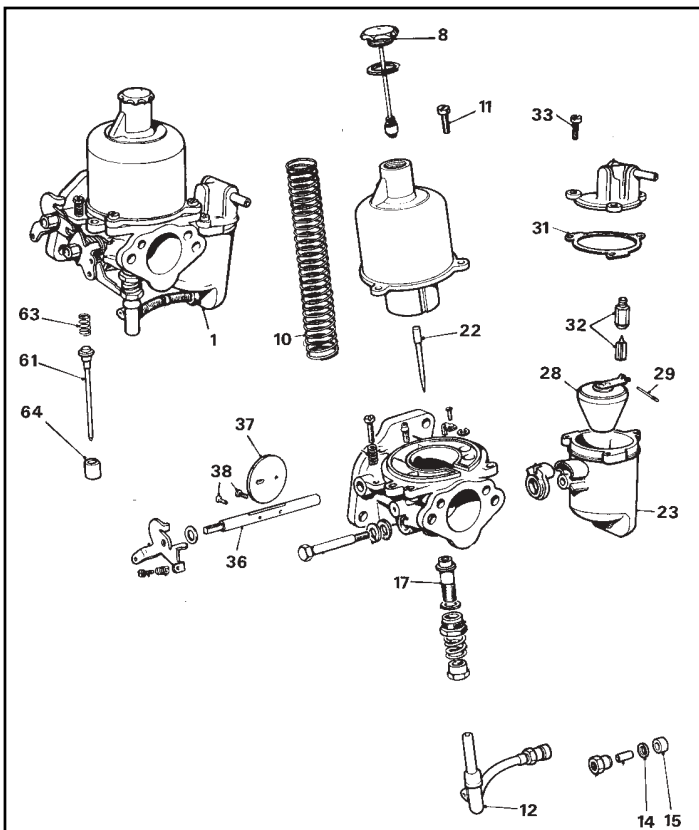


3	21A1902	Motorfäste undre Mini m.m.	80
5	GHF163	Bult 5/16" UNC X 25mm	3
8	GHF201	Mutter 5/16" UNF	5
9	21A1109	Motorstag övre	199
10	21A2569	Motorstag hö. nedre	339
11	21A2763	Fäste till 21A2569	87
12	31G1085	Distans nedre stag	75
13	STR630	Motorfäste bussning övre uretan /4st	120
17	21A2787	Motorstag vä. nedre	339
18	21A2785	Fäste till 21A2787	95
19	FAM2758	Motorstag hö. nedre (senare mod.)	339
20	NAM3760	Fäste till FAM2758	79
21	2A5869	Fäste till motorstag -70	29
22	21A1107	Platta mot motorblock	55
23	21A1106	Distans	45
24	21A2387	Fäste till motorstag 71--	219
27	21A1108	Distans	75
28	21A745	Fäste bakre motorfäste	399
29	21A956	Motorfäste växelför.bakre Mini m.m.	95
30	GHF163	Bult 5/16" UNC X 25mm	3
31	GHF302	Bricka	3
32	GHF302	Bricka	3
38	GHF201	Mutter 5/16" UNF	5
	122689	Motorf.växelför.bakre nya Mini m.m.	70
	31G1225	Motorfäste bakre 1100 m.m.	239
	22G418	Motorfäste undre 1100	195

1	GLP141	Oljepump stjärn	295
1	AEG411	Oljepump stjärn Sureflow	575
6	GLP142	Oljepump pinn	375
6	AEG410	Oljepump pinn "S" Sureflow	575
7	12G730	Oljepumpspackning	15
10	12H865	Oljered.kolv	79
11	6K853	Fjäder till oljereducering	35
11	BEG	Oljered.fjäder beg.	15
16	BEG	Oljesticka beg.	45
18	BEG	Oljesticksrör beg.	45
20	GPS101	Oljetryckskontakt	119
	3001	Oljekyl fullflödes	590
	3080-10	Oljekyl 24 plattor	745







1	MS2900	Förgasare 1 1/4" SU HS2 Vä.	2.750
1	MS2901	Förgasare 1 1/4" SU HS2 Hö.	2.650
1	MS2903	Förgasare 1 1/2" SU HS4 Hö.	2.650
1	MS2904	Förgasare 1 3/4" SU HS6 Vä.	3.500
8	AUC8103	Dämpare (ej dubbla HS4)	183
10	MS2944	Förgasarfjäder röd	120
10	MS2945	Förgasarfjäder blå	65
10	MS2946	Förgasarfjäder gul	65
11	JZX1394	Skruv till lock	9
12	AUD9098A	Huvudmunstycke HS2 singel	295
12	AUD9451A	Huvudmunstycke HS4 singel	295
12	AUD9141A	Huvudmunstycke hö dubbla HS2/HS4	295
12	AUD9142A	Huvudmunstycke vä dubbla HS2/HS4	295
14	AUD2193	Bricka till huvudmunstycke	15
15	AUD2194	Gummitätning till huvudmunstycke	29
17	WZX1342	Styrningskit till huvudmunstycke HS2 fjädrande nål NR.(17,18,19,20,21)	149
22	AUD1149	Förgasarnål EB (fast nål)	159
22	AUD1261	Förgasarnål M (fast nål)	189
22	AUD1468	Förgasarnål GY (fast nål)	159
22	AUD1478	Förgasarnål AN (fast nål)	159
22	E3	Förgasarnål E3 (fast nål)	159
22	E4	Förgasarnål E4 (fast nål)	159
22	GG	Förgasarnål GG (fast nål)	159
23	AUC1310	Flottörhus HS4 singel	495
28	WZX1300	Flottör HS2/HS4 (NR 29 ingår)	265
29	AUC1152	Pinne till WZX1300	9
31	AUC8459	Packning	13
32	AUE266	Nålventil med lock och flottör	235
33	JZX1394	Skruv till lock	9
36	WZX1177	Spjällaxel 1 1/2" SU	249
36	WZX1310	Spjällaxel 1 1/4" SU	149
37	WZX1323	Spjällplatta HS4 (med skruvar)	169
38	RTC5965	Skruvar till WZX1320/WZX1323	15
61	BBF	Förgasarnål BBF (fjädrande nål)	199
61	BDB	Förgasarnål BDB (fjädrande nål)	159
61	BDP	Förgasarnål BDP (fjädrande nål)	159
61	CUD1015	Förgasarnål AAR (fjädrande nål)	159
61	CUD1025	Förgasarnål AAB (fjädrande nål)	159
61	CUD1045	Förgasarnål ABX (fjädrande nål)	225
61	CUD1116	Förgasarnål BAS (fjädrande nål)	159
63	AUD3306	Fjäder till nål	13
64	AUD4288	Styrning fjädrande nål	59
	AEC2075	Returfjäder gas	26

CK1	Reps. förgas. 1 1/4"SU(12+31+32)	530
CK2	Reps. förgas. 1 1/2"SU(12+31+32)	570
CK9	Reps. förgas. 1 3/4"SU(12+31+32)	349
GMC4000	Insugningsrör SU 1 3/4" Mini	1.195
GMC4011	Insugningsrör 2XSU 1 1/2" Mini	1.095
GMC4020	Insugningsrör 36 DCD	1.295
GMC4030	Insugningsrör långt rakt 45 DCOE	1.700
GMC4040	Insugningsrör svanhals 45 DCOE	1.195
GMC4050	Insugningsrör kort rakt 45 DCOE	1.600
MTC309	Gaswire	55
ACC5062	Gaswirenippel	25
21A2329	Chokewire	125
MCL101	Chokewire 1100 m.m.	95
CE2T	Chokewirenippel	12
12B2095	Gummivinkel vakuumledning	45

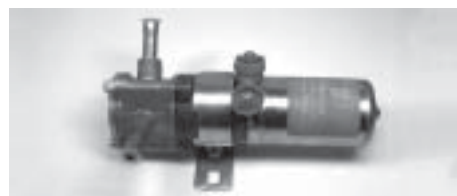
## FÖRGASARSYNKRONISERARE



Om du har två förgasare så är det svårt att få dom att gå likt. Med detta verktyg kan du mäta exakt så dom går likt. Gör att använda på alla dubbelförgasare.

7033 FÖRGASARSYNKRONISERARE 475

## ELEKTRISK BENSINPUMP

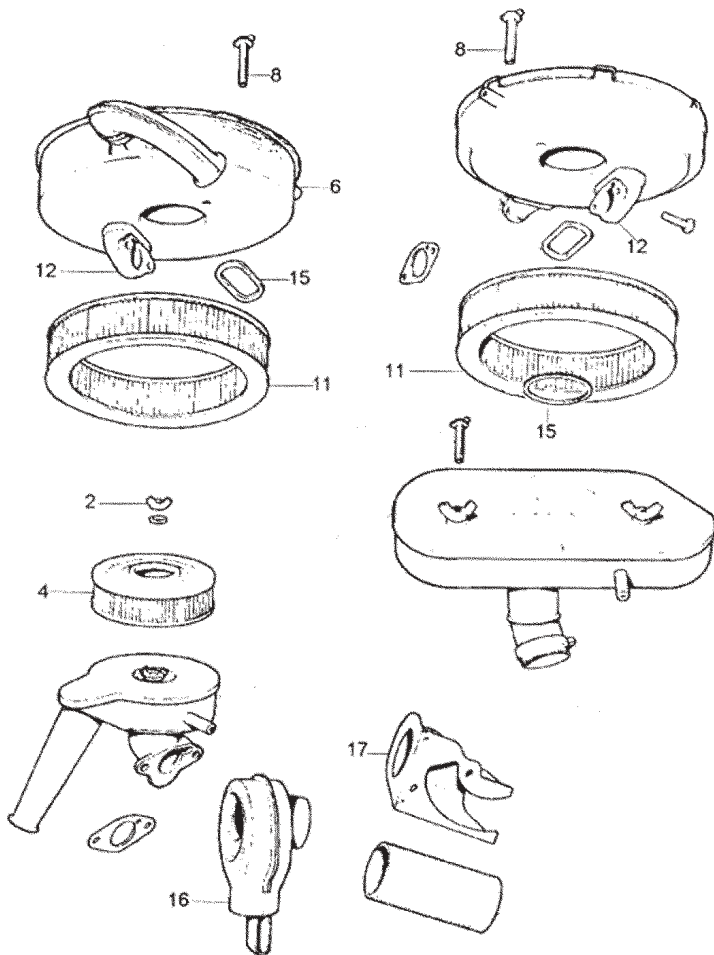


En bensinpump av mycket hög kvalitet av märket APG Pierburg. Ger ca 120 liter i timmen med 0,2 kg/cm<sup>2</sup>. Sughöjd 0,5m. Konstant gående skovelvump med magnetkoppling mellan motor och pump. Pumpen är gjord helt i metall. Ord.pris 998kr

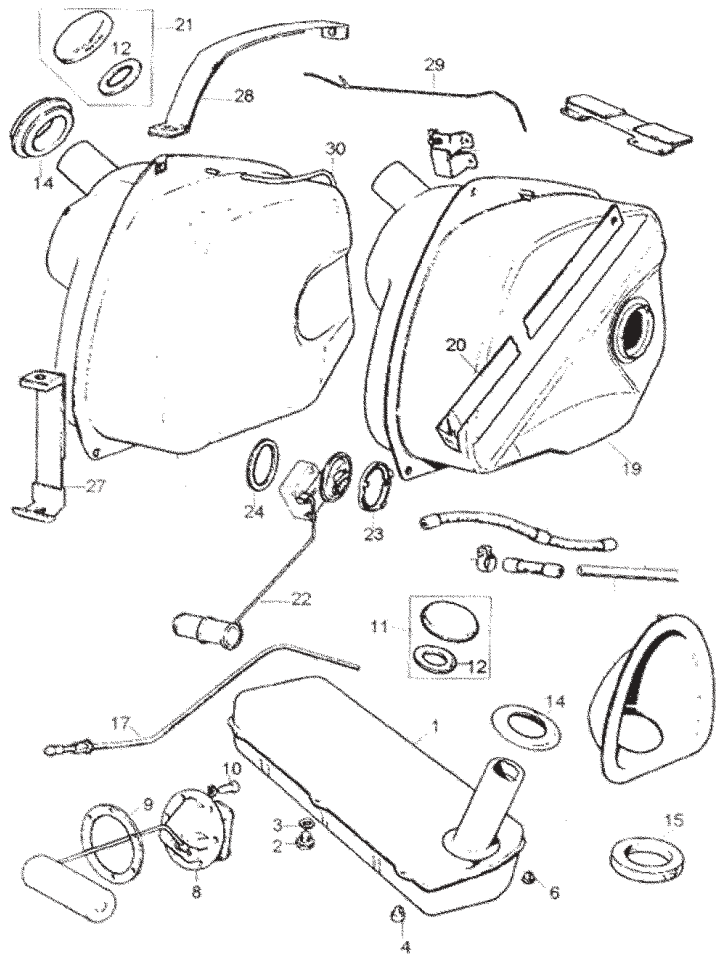
APG TYSK ELEKTRISK BENSINPUMP 995

## FÖRGASARNÅLAR

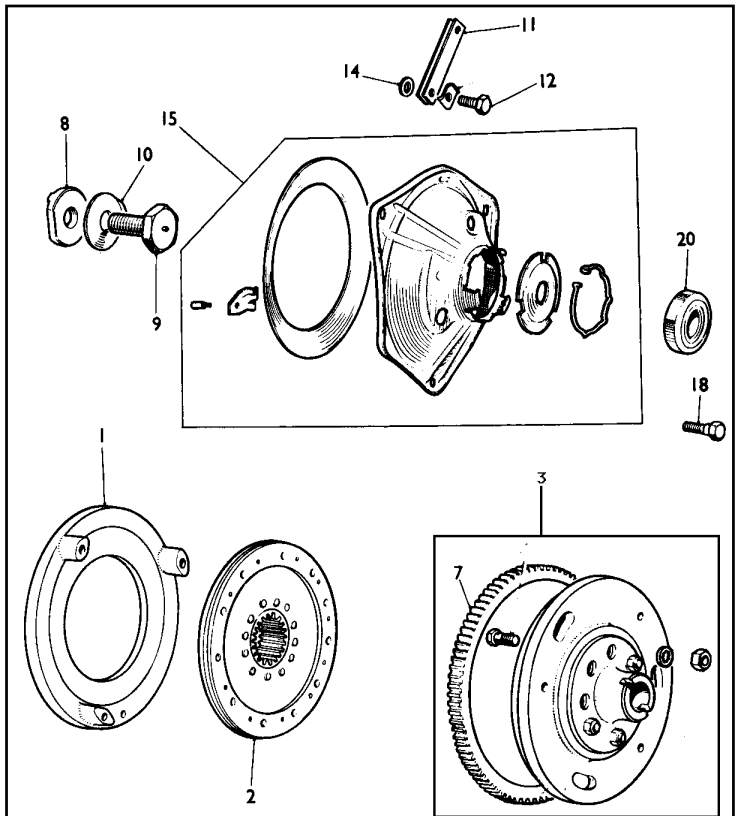
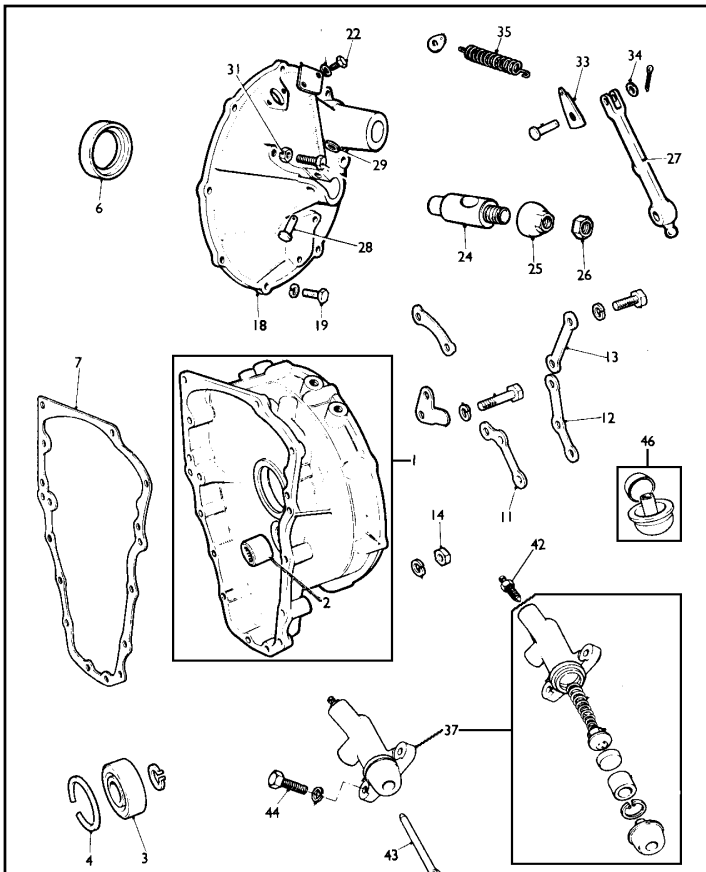
BIL	Förgasare	Fet	Std	Mager	Fjäder
850	1 1/4"	M	EB	GG	RÖD
1000	1 1/4"	M	GX	GG	RÖD
1000	1 1/2"		ABX		RÖD
1275 GT	1 1/2"		ABB		RÖD
COOPER 998	2 X 1 1/4"	M	GY	GG	BLÅ
COOPER S 970	2 X 1 1/4"	H6	AN	EB	RÖD
COOPER S 1071	2 X 1 1/4"	3	H6	EB	RÖD
COOPER S 1275	2 X 1 1/4"	AH2	M	EB	RÖD



2	53K2852	Vingmutter	19
4	GFE1002	Luftfilter lilla 1 1/4" SU	145
6	12G4298	Luftrenare för HS4	895
8	12G1811	Vingmutter luftfilter lång 1 1/2" SU	90
8	12G2705	Vingmutter luftfilter 1 1/4" SU	69
11	GFE1008	Luftfilter stora 1 1/2" SU	145
12	12G1812	Krök luftrenare/förgasare HS4	89
15	12A1433	Gummipackning luftfilter	50
16	12G3210	Fövärmnings burk	379
17	12G3213	Fövärmnings låda -89	179
	SF02	Kromat luftfilter 1 1/4" SU	175
	SF05	Kromat luftfilter 1 1/2" SU	175
	85-5039	Stubstack insugsträtt 1 1/2" SU	110
	85-5040	Stubstack insugsträtt 1 3/4" SU	110
	K56-9128	K&N kromat luftfilter 1 1/2" SU	535
	K56-9131	K&N kromat luftfilter 1 3/4" SU	598
	CB3377	K&N-typ kromat filter Weber & Dell.	645
	C1050	Trattsockar /par	295
	C1501	Luftfilter Piper Cross KK150 SU 1 1/4" 495	
	C1502	Luftfilter Piper Cross KK150 SU 1 1/2" 495	
	C1503	Luftfilter Piper Cross KK150 SU 1 3/4" 495	
	C302D	Luftfilter Piper Cross KK300 (65mm)	480
	C303D	Luftfilter Piper Cross KK300 (90mm)	480
	C304D	Luftfilter Piper Cross KK300 (125mm)	480
	C3112	Basplatta HS2 Piper Cross KK300	200
	C3113	Basplatta HS4 Piper Cross KK300	200
	C3114	Basplatta HS6 Piper Cross KK300	200

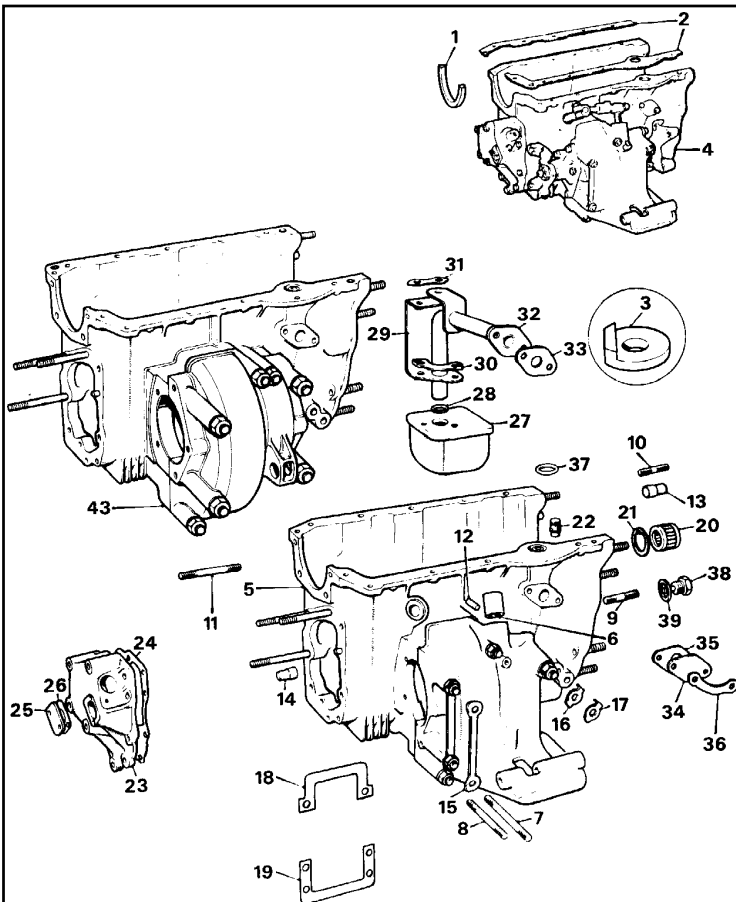


1	4011008	Bensintank Combi	1.595
2	ARH672	Dräneringsplugg	15
3	ARA967	Bricka dräneringsplugg	9
4	21A304	Nylonmutter bakre stor	38
6	21A305	Nylonmutter främre liten	35
8	MTU103	Tankmätargivare Mini Van	750
9	2H1082	Packning tankmätargivare	35
10	53K165	Skruv till tankmätargivare	15
11	GSS154	Låsbart tanklock	450
12	21A2109	Tätning tanklock	75
14	14A7057	Tätning tank-kaross	98
15	2A2069	Tätning	35
17	21A307	Bränslerör med nipplar	209
19	ARP1043	Bensintank Saloon	2.395
20	21A2838	Fästband diagonalt	159
21	18G8602	Tanklock -76	139
22	MTU102	Tankmätargivare	750
23	ARA1501	Låsring tankarmatur	69
24	ARA1502	Gummipackning tankarmatur	39
27	2A2231	Fästband nedre kort	179
28	2A2226	Fästband övre lång	119
29	21A2331	Rör mellan vä. och hö. tank	349
30	BAU2171	Ventilationsrör	189
	AUB663	Plastnippel bensinpump	95
	APG	Bensinpump elektrisk APG	995
	1008	Bensinpump (110L/h)	695
	1540	Bränsletryck regulator utan filter krom	395
	RD2426	Bränsletryck regulator med filter	598

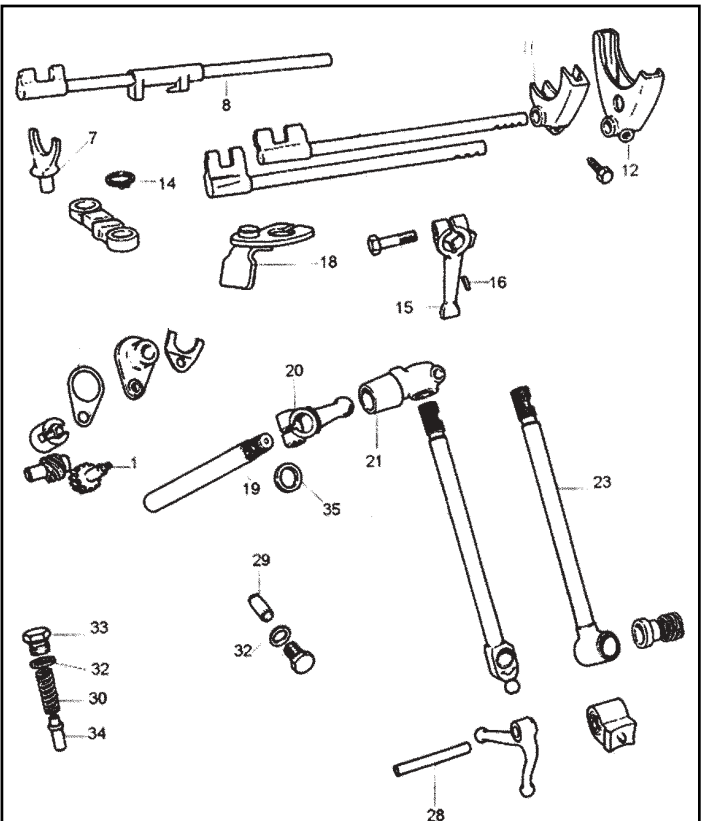


1	BEG	Transmissionskåpa	400
2	88G302	Nållager mellandrev 3-synk.	95
2	13H7848	Nållager mellandrev 4-synk.	105
3	13H6080	Rullager ingående drev (AAU8424)	239
4	2A3643	Låsclips till 13H6080	59
6	13H2934	Packbox svänghjul röd	49
7	22A2237	Transmissionskåpspackning	55
7	22A1689	Transmissionskåpspackning Automat	89
11	22A1762	Låsbleck kopplingskåpa 3 hål	25
12	22A1761	Låsbleck kopplingskåpa 3 hål	25
13	2A3521	Låsbleck kopplingskåpa 2 hål	15
14	GHF201	Mutter 5/16" UNF	5
18	BEG	Kopplingskåpa	250
19	GHF163	Bult 5/16" UNC x 25mm	3
22	GHF161	Bult 1/4" UNC	3
24	22A180	Urtrampningsaxel	195
25	22A427	Mutter stora urtramp	175
25	BEG	Mutter stora urtramp	40
26	BEG	Mutter lilla urtramp	20
27	22A2204	Urtrampningsarm	595
27	BEG	Urtrampningsarm	100
28	CLZ628	Sprint till urtrampningsarm	39
29	GHF302	Bricka	3
33	2A3601	Fästplatta till retur fjäder	65
35	CS1	Returfjäder koppling	25
37	110469	Slavcylinder koppling	445
42	BN1	Luftskruv	17
43	BEG	Urtrampningspinne	20
44	GHF166	Bult 3/8" UNC x 38mm	4
46	KL71590	Repsats slavcyl.koppling	59
	MCM100	Huvudcylinder koppling	1.150
	KL71534	Repsats huvudcyl.koppling 19,05mm	89
	BHM7127	Repsats huvudcyl.koppling nya	95
	SSB716	Repsats h.cyl.koppling 17,78mm 1100	75

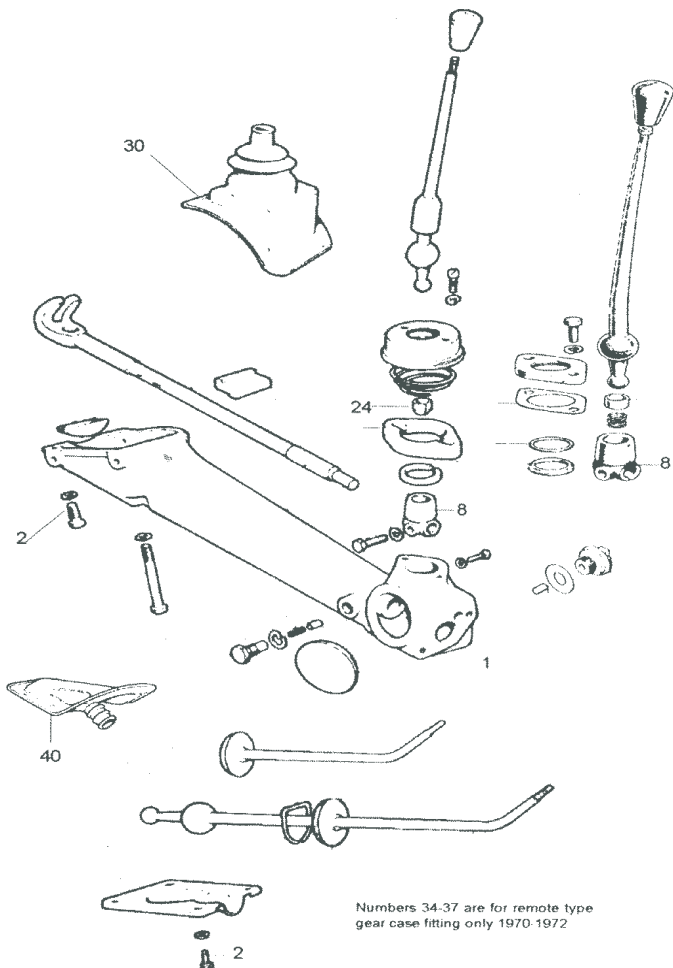
1	BEG	Tryckplatta beg.	200
1	MS2221	Tryckplatta lättad	1.195
2	GCP204	Lamell	395
2	MS2218	Lamell race	950
2	MS2214	Lamell keramisk race	2.590
3	BEG	Svänghjul beg.	500
3	MS2216	Lättat & balanserat svänghjul	2.595
7	12G676	Startkrans	795
8	88G508	Bricka svänghjulsbult	219
8	BEG	Bricka svänghjulsbult	40
9	22A747	Svänghjulsbult	169
10	22A1155	Låsbricka svänghjulsbult	55
11	2A3658	Bricka kopplingsfjäder	19
12	2A3659	Bult till 2A3658	59
14	GHF302	Bricka	3
15	GCC103	Kopplingsfjäder STD	690
15	MS2219	Kopplingsfjäder race orange	795
15	MS2215	Kopplingsfjäder fullrace grå	795
18	2A3657	Bult kopplingsfjäder	69
20	GRB238	Urtrampningslager	195



1	12G2947	Halvmånepackning	
2	AJM502	Trågpackning	
6	2A3502	Bussning växelförare	
7	TAM1617	Pinnbult lång rod change BEG	
8	CHS522	Pinnbult kort BEG	
9	22A152	Pinnbult BEG	
10	53K547	Pinnbult BEG	
11	53K1474	Pinnbult BEG	
12	22A153	Styrpinne BEG	
13	22A97	Styrpinne BEG	
14	22A13	Styrpinne BEG	
15	42H500	Låsbleck rod change	
18	2A3505	Packning diffhus-v.låda övre	
19	2A3506	Packning diffhus-v.låda undre	
19	22G1836	Packning diffhus-v.låda undre rodch.	
20	88G302	Nållager mellandrev 3-synk.	
20	13H7848	Nållager mellandrev 4-synk.	
22	22H983	Styrpinne BEG	
24	22A541	Packning hast.drevskåpa	
32	MS3310	Oljepickup racing	580
33	22A542	Oljesugspackning	15
36	2K4874	Låsbricka oljepickup	20
37	2A3606	O-ring motor-växellåda	22
38	DP1	Oljeplugg med magnet	145
39	AED172	Bricka för dräneringsplugg	15
	GEG202	Packningsatts conversion	335



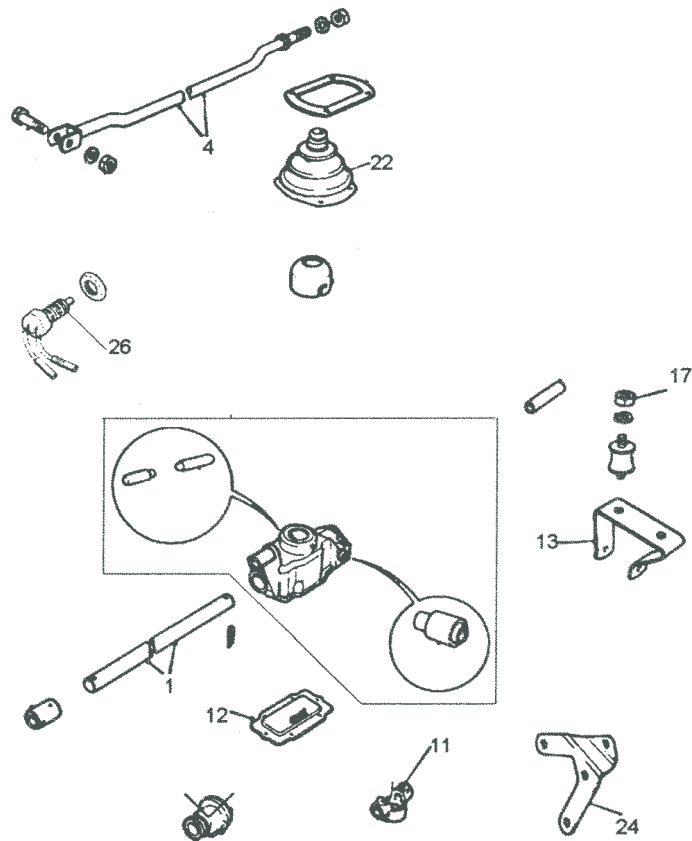
1	22A1881	Hastighetsmätardrev 3,44	445	
7	22G827	Gaffel BEG	30	
8	22A169	Stag BEG	100	
58	11	22A611	Växelförare 1:an o 2:an 3-synk.	850
49	11	22G889	Växelförare 1:an o 2:an 4-synk.	850
128	12	22A610	Växelförare 3:an o 4:an 3-synk.	850
10	15	88G222	Växelled BEG	50
35	16	WKN404	Kil BEG	10
10	18	22A208	Växelväljare BEG	50
10	19	88G231	Växelaxel BEG	50
10	20	88G224	Växelled BEG	70
10	21	88G223	Växelled BEG	70
10	23	88G553	Axel växelled 70- BEG	100
10	28	22G259	Axel BEG	20
11	29	22G411	Plunge växelförare BEG	30
10	30	2A3647	Fjäder BEG	10
20	32	AED172	Bricka	15
20	33	22A149	Bult BEG	20
20	34	22A191	Plunge BEG	10
105	35	13H577	Packbox växelförare	65
10		ADU1278	Packbox växelförare rodchange	49
20		BLS110	Kula till rodchangeled	25



Numbers 34-37 are for remote type gear case fitting only 1970-1972

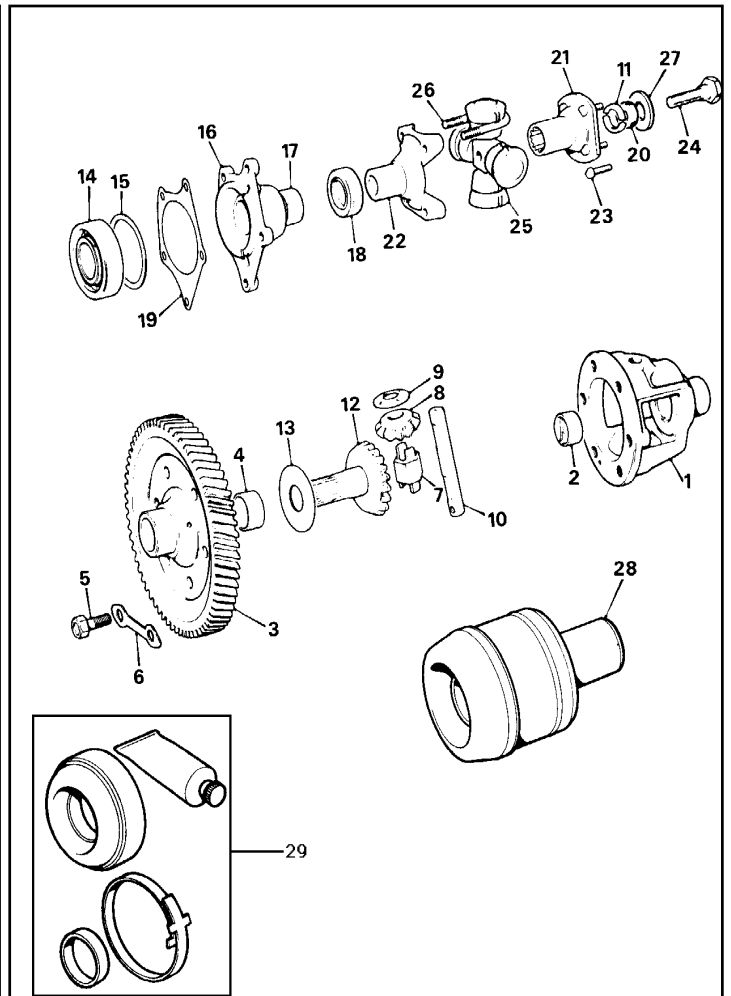
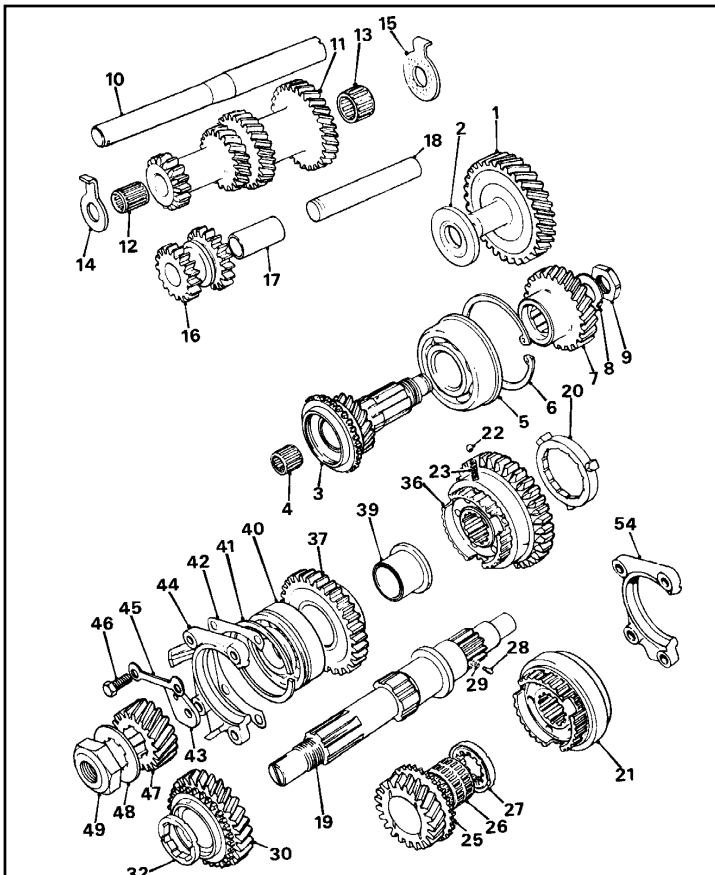
### VÄXELDELAR -72 (ej Rod Change)

1	BEG	Växelförartunnel	450
2	GHF165	Bult 3/8"X25mm UNC	4
8	22A267	Växelskål	109
24	22G389	Växelspaksbussning nylon	95
30	22A608	Damask växelspak 1000 m.m.	550
40	14A6860	Damask växelspak 850	349
	MS0506R	Snabbväxlingsatts gamla med spak	1.095



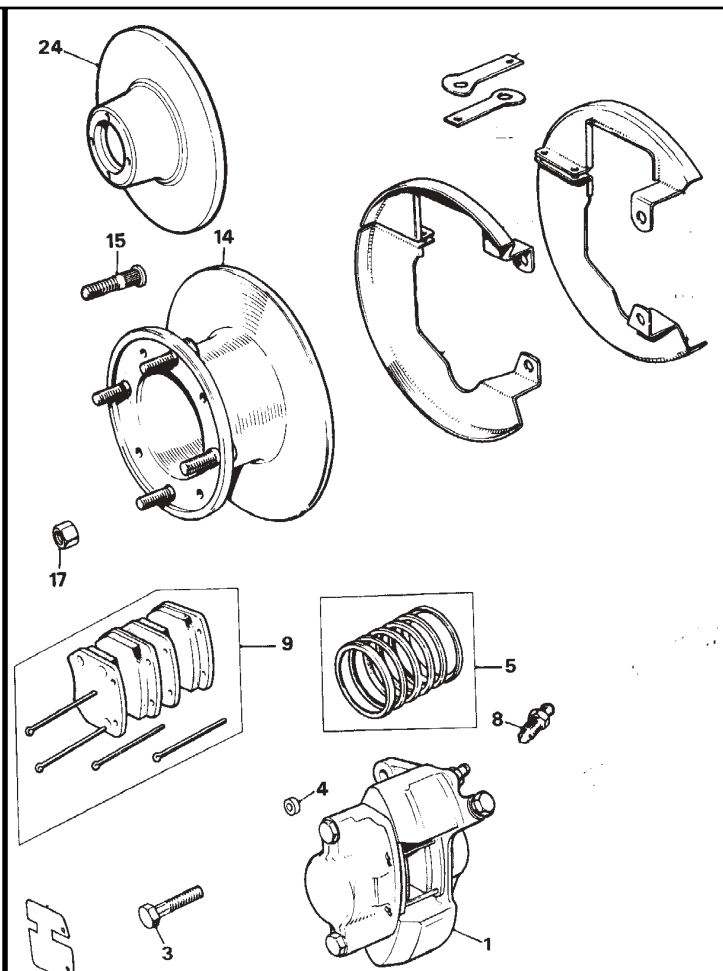
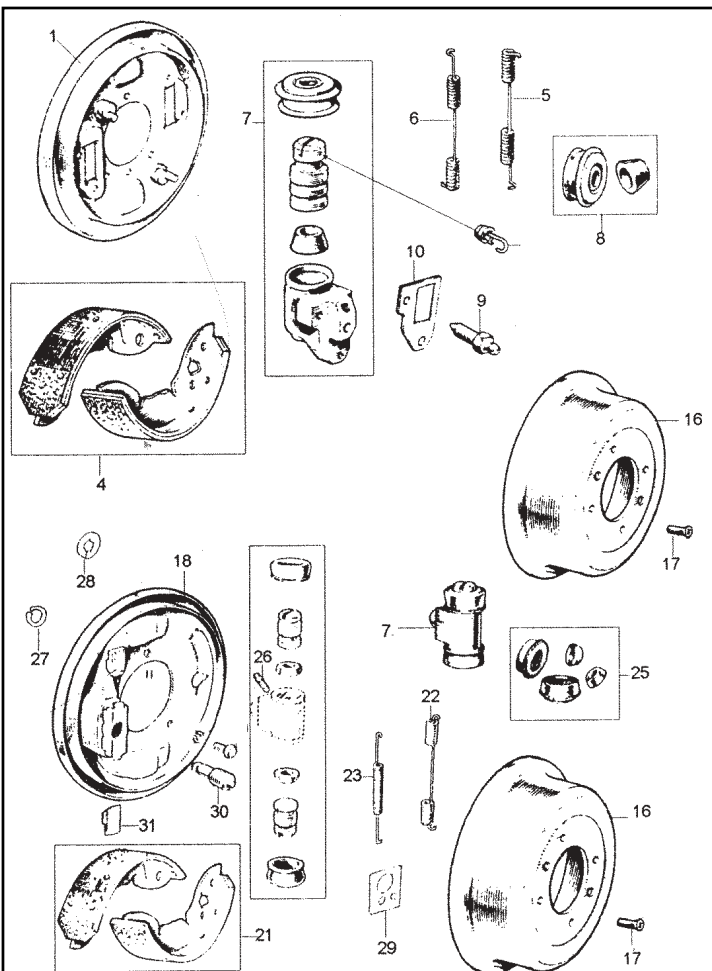
### VÄXELDELAR Rod Change

1	22G1930	Växelstag	195
4	22A1936	Stöd växelstag	69
11	22G2792	Växelskål rodchange	395
12	22G2355	Bottenplåt rodchangehus	149
13	22G2026	Bygel	19
17	GHF201	Mutter 5/16" UNF	5
22	CZH3509	Damask växelspak 1000 rodchange	475
24	GEX7337	Avgasfäste växellåda	45
26	GAE191	Backljuskontakt	195
	122689	Motorf.växelför.bakre nya Mini m.m.	70
	MS0506	Snabbväxlingsatts Rodchange m. spak	895



1	22G943	Mellandrev 4-synk.	759
2	22A1546	Mellandrevsbricka 3,30mm	245
2	22A1545	Mellandrevsbricka 3,35mm	245
2	22A1548	Mellandrevsbricka 3,45mm	245
2	22A1549	Mellandrevsbricka 3,50mm	245
3	22G1093	... 17st tänder 4-synk	795
4	CHM172	Nållager ingående drev	159
5	2A3709	Kullager ingående 3-synk.	895
5	ADU2468	Kullager ingående 4-synk.	295
7	MS2235	Ingående drev 0,916/1. Växlar ner din låda från 3,44 till 3,15/1.	1.960
8	22A612	Låsbricka ingående drev	15
10	22A1371	Bottenaxel 3-synk.	475
10	22G931	Bottenaxel 4-synk.	430
12	88G396	Nållager bottenaxel 3-synk.	89
13	CHM141	Nållager bottenaxel 4-synk.	119
18	DAM8038	... 4-synk	395
19	22G833	Huvudaxel 4-synk.	949
19	DAM7484	Huvudaxel A+	895
20	22G2033	Synkring	350
20	MS021	Synkring Mini competition/st	235
26	88G494	Nållager 1:an 4-synk.	129
26	AAU1816	Nållager 2:an 4-synk.	156
26	AAU1815	Nållager 3:an 4-synk.	149
40	AAU1365	Kullager dubbelradigt	550
48	22A613	Låsbricka pinion	15
	22G1048	Drev ettan 3-synk	1.995
	22G231	Bottenstock	1.195
	22G99	Pinion 15 kugg	759
	JK1	Drevsats Jack Night 4-synk rask.	12.500
	JK2	Drevsats Jack Night 3-synk rask.	12.500

2	ATA7378	Busning slutväxel drev och hus	120
3	344	Slutväxel 3,44 /sats	1.650
5	BTA370	Bult kronhjul diffspärr	30
8	2A7015	Diffdrev	245
9	2A7062	Kopparbricka kupad diff	65
10	BTA166	Diffaxel	350
	X	X-axel special diffspärr	459
14		Diffaxel utgående diffspärr	1.795
12	22G1952	Diffdrev utgående CV-knut	675
13	BTA101	Fiber/mässingsbricka diff	43
14	CHM110	Kullager diff	335
16	MS3324	Diffkåpa Cooper S /st	1.195
17	22G421	Diffbusning Cooper S	240
17	2A3538	Diffbusning vanlig	89
18	AHU1082	Packbox diff Cooper S och diffspärr	95
18	8G2697	Packbox diff vanlig	49
19	22A1611	Packning ändkåpa diff	15
22	22A374	Hållare till gummiknut	669
23	22A1139	Bult knuthållare "S"	55
25	GCD101	Drivknut inre gummi med montsats	390
26	22A132	U-bult till gummiknut med mutter	13
28	DAM667	Drivknut inre CV-stäl	1.095
	37H8706	Låsring inre CV-stälknut	20
29	BHM7012	Dammskydd inre CV-stälknut	99
	37H8705	Gummitätning inre stälknut	12



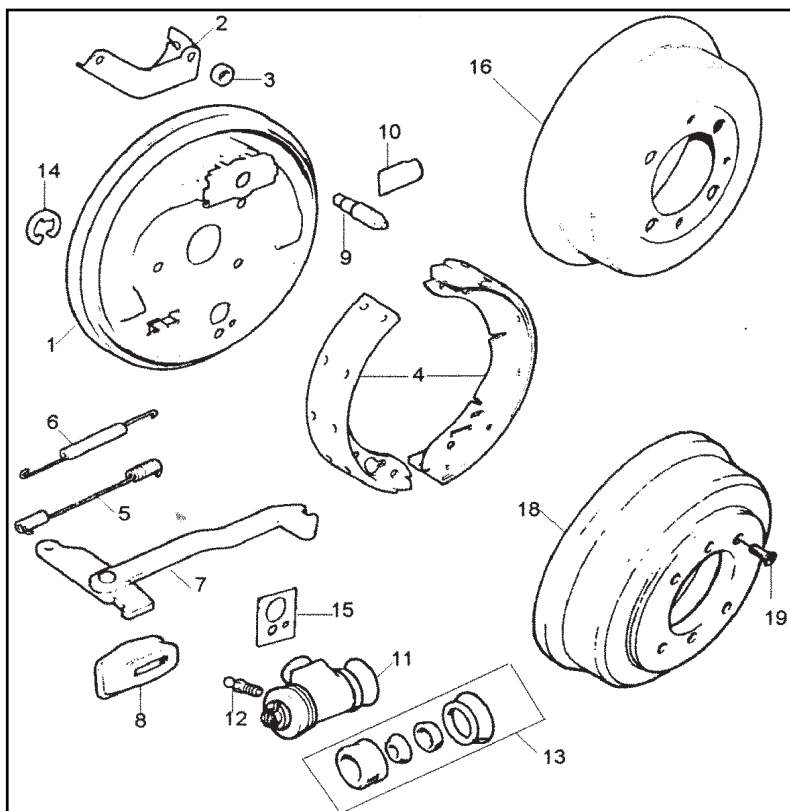
### BROMSDELAR FRAM 64--

1	37H2013	Bromssköld fram MK2-- höger	595
1	37H2014	Bromssköld fram MK2-- vänster	595
4	GBS733	Bromsbackar fram/4st	195
5	AAU8243	Returfjäder fram	22
6	AAU8243	Returfjäder fram	22
7	4242050	Hjulcyl. fram höger 23,81mm 67--	129
7	4241549	Hjulcyl. fram höger 20,32mm --67	198
7	4242051	Hjulcyl. fram vänster 23,81mm 67--	129
7	4241550	Hjulcyl. fram vänster 20,32mm --67	198
8	SSB544	Repsats hjulcylinder fram 23,81mm	69
8	SSB554	Repsats hjulcylinder fram 20,32mm	58
9	BN1	Luftskruv 3/8"	17
10	37H3833	Packning cylinder/bromssköld	26
16	21A22	Bromstrumma fram o bak 1000	359
16	MS0424	Bromstrumma aluminium Std/par	1.995
16	MDD110	Bromstrumma Cooper S	450
16	MS0507	Bromstrumma Minifin 1" bredare	2.750
17	CMZ407	Skruv bromstrumma försänkt	13

### BROMSDELAR FRAM --64

21	GBS701	Bromsbackar fram --63	195
22	17H8092	Returfjäder bak stora	22
23	17H7621	Returfjäder bak lilla	22
27	17H7949	Låsclips hjulcylinder	10
28	17H7949	Låsclips hjulcylinder	10
29	37H4642	Packning hjulcylinder/bromssköld	22
16	17H7618	Bromsjusteringsklack	65
17	17H7619	Bromsjusteringssskruv bak	115
	BH209	Bromsslang fram	149
	BH228	Bromsslang fram 1100	249
	21A228	Mutter bromsslang fram tjocka mod.	19
	2K8686	Mutter bromsslang fram tunna mod.	19

1	27H4656	Calliper Cooper S hö	1.995
1	27H4657	Calliper Cooper S vä	1.995
1	MS0509	Calliper kit 4-kolvs MS /par	5.950
3	53K1048	Bult calliper	15
4	17H8764	Tätning mellan calliper halv Cooper, "S"	39
5	KL71594	Repsats calliper Cooper 41,28mm	129
5	SSB2604	Reps. calliper Cooper S 44,45mm	195
5	SSB2601	Reps. calli. 1275 GT, 1100 50,80mm	120
5	SSB2618	Repsats calliper Mini Metro Turbo	299
	111981	Calliperkolv Cooper 41,28mm	185
	3277535	Calliperkolv Cooper S 44,45mm	149
	114713	Calliperkolv 1275 GT 50,80mm	239
	3271705	Calliperkolv Mini Metro Turbo	349
8	BN1	Luftskruv 3/8"	17
9	GBP102	Bromsbelägg Cooper 998 63--/sats	420
9	GBP103	Bromsbelägg Cooper S/sats	575
9	GBP281	Bromsbelägg 1275 GT/sats	279
9	GBP106	Bromsbelägg 1100 Mk 2/sats	495
	GBK1010	Mont.sats bromsbr. fram 1100,1275GT	35
14	GBD101	Bromsskiva Cooper S	695
15	21A2064	Hjulbult kort	27
15	21A1278	Hjulbult bakhjul Cooper S lång	20
17	88G322	Hjulumter	35
24	21A2612	Bromsskiva 1275 GT	425
	GBD496	Bromsskiva Metro Turbo	550
	GBP281R	Bromsbelägg 1275GT Race Mintex 1155	590
	FD19R	Bromsbelägg fram Cooper race DS11	845
	FD20R	Bromsbelägg fram Cooper S race DS11	1.150
	FD20R-C	Bromsbelägg "S" Carbon Metallic	1.495
	GBP90306	Bromsbelägg Metro Turbo	795
	MS2680	Skivbromssats Cooper S 10" NY	9.950
	MS2682	Skivbromssats 1275GT 12"	9.500



1	21A1058	Bromssköld bak höger	650
1	21A1060	Bromssköld bak vänster	650
3	53K3437	Tätningbricka	35
4	GBS701	Bromsbackar bak/4st	195
4	GBS734	Bromsbackar bak 1100/4st	369
5	17H8092	Returfjäder bak stora	22
6	17H7621	Returfjäder bak lilla	22
7	SMN10005	Handbromsled bakhjul vänster-höger /par	295
8	17H7612	Damask handbroms bakhjul	65
9	17H7619	Bromsjusteringssskruv bak	115
10	17H7618	Bromsjusteringsklack	65
11	4241396	Hjulcylinder bak 19,05mm	119
11	4241075	Hjulcylinder bak 15,88mm	119
11	4241575	Hjulcylinder bak 1100 m.m.	150
12	BN3	Luftskruv 1/4"	17
13	SSB547	Repsats hjulcylinder bak 19,05mm	59
13	SSB550	Repsats hjulcylinder bak 15,88mm	59
13	SSB540	Repsats hjulcylinder bak 14,29mm	69
14	17H7949	Låsclips hjulcylinder	10
15	37H4642	Packning cylinder/bromssköld	22
16	21A22	Bromstrumma fram o bak 1000	359
16	MS0424	Bromstrumma aluminium Std/par	1.995
18	MS0507	Bromstrumma Minifin 1" bredare/par	2.750
18	MDD110	Bromstrumma Cooper S bak 1"bredare	450
19	CMZ407	Skruv bromstrumma försänkt	13
	BH211	Bromsslang bak	139

CLZ409	Handbromssprint bak	35
21A2454	Handbromsled svingarm	249
CLZ549	Sprint handbromsled	25
GMC175	Huvudcylinder broms Cooper S 1-krets	995
MBM502	Huvudcylinder broms 1-krets	1.350
4222189	Huvudcylinder broms 2-krets	2.395
21A1774J	Bromsreduceringsventil	1.995
T01	Trevägskoppling broms 3/8"UNF	129
KL71535	Repsats huvudcylinder gla.19,05mm	129
SSB795	Repsats huvudcyl. Cooper 15,88mm	125
SSB703	Repsats huvudcyl. 1-krets 17,78mm	129
SSB927	Repsats huvudcylinder 2-krets	179
SSB1237	Repsats huvudcylinder 2-krets nya	295
21A385	Tätning handbromswire-kaross	25
MBC407	Handbromswire	90
MBC849	Handbromswire nya främre	59
MBC850	Handbromswire nya bakre	129
MBC412	Handbromswire Combi	119
VH44	Bromsservo Cooper S mm 6,5"	3.195
VH40	Bromsservo Cooper S mm 9"	2.895
SSB1036	Repsats servo Cooper S	549
F	Bromsrör snippel hane	11
H	Bromsrör snippel hona	9
	BROMSRÖR I KOPPAR	FRÅN 58



# BROMSHYDRAULIK

**B.L.M.C.**

Modell, år etc.	850 Mk II, Austin char A-A200-2520A, Morris char M-A200-2532A, 1967-69 1000, Mini Cuban, 1969-1974		850 Mk II, Austin char A-A200-2520A, Morris char M-A200-2532A, 1967-69		1000, d/76-77		Cooper, 997 cc, Austin char 3025A3, Morris char 309920, 1963-67	
	Best.nr	Ø mm	Best.nr	Ø mm	Best.nr	Ø mm	Best.nr	Ø mm
Huvudcylinder	6222-802	17,78	4222-907 II 4222-43620	17,78	4222-426	17,78	4222-921 <sup>o</sup>	15,88
Rep. sets	558-703		558-703 <sup>1</sup> 558-827 <sup>2</sup>		558-927		558-795	
Hjulsylinder fram	4242-650 H (2) 4242-651 V (2)	23,81	4242-650 H (2) 4242-651 V (2)	23,81	4242-650 H (2) 4242-651 V (2)	23,81	4261-336 H* 4261-336 V*	41,28
Rep. sets	558-544		558-544		558-544		KL-71594	
Hjulsylinder bak	4241-396	19,05	4241-396	19,05	4241-061 <sup>o</sup> 3 4241-085 <sup>o</sup> 4	14,20	4241-076	15,88
Rep. sets	558-547		558-547		558-530 <sup>2</sup> 558-640 <sup>2</sup> 4		558-550	
Bromsning fram bak	4352-082 KL-100603L		4352-082 KL-100603L		4352-082 KL-100603L		KL-100911L KL-100603L	

**B.L.M.C.**

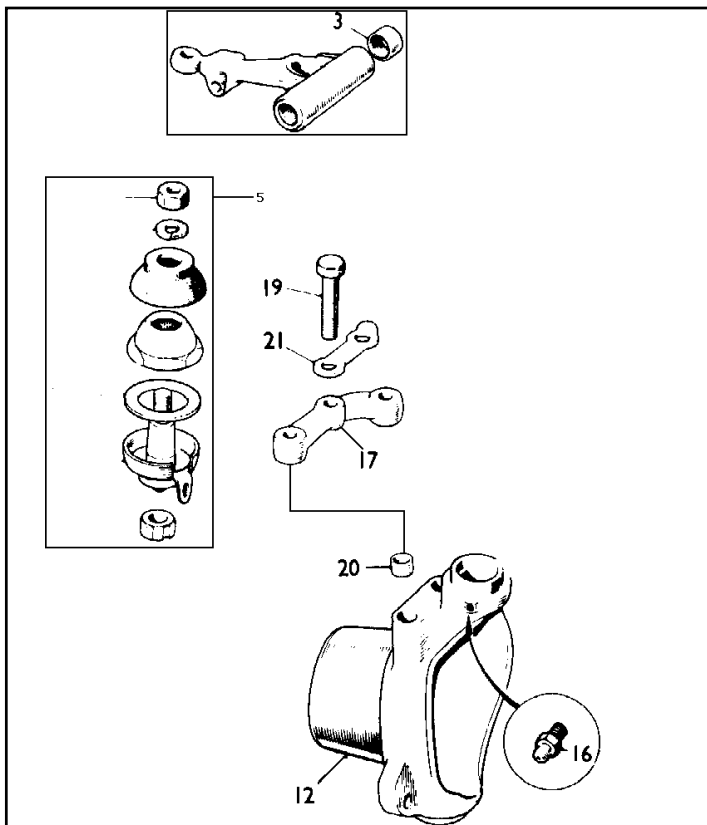
Modell, år etc.	850, 1965-67 med hydraulisk fäddning		850, Austin char 358922, Morris char 170654, 1959-64		850, Austin char 358922, Morris char 170654, 1959-64		850, 1965-67 med hydraulisk fäddning	
	Best.nr	Ø mm	Best.nr	Ø mm	Best.nr	Ø mm	Best.nr	Ø mm
Huvudcylinder	62027	19,05	4222-832	17,78	4222-832	17,78	4222-832	17,78
Rep. sets	KL-71535		558-703		558-703		558-703	
Hjulsylinder fram	4241-551 H (2) 4241-552 V (2)	20,32	113625	23,81	4241-549 H (2) 4241-550 V (2)	20,32		
Rep. sets	558-553		KL-71576		558-554			
Hjulsylinder bak	4241-396	19,05	4241-396	15,88	4241-075	15,88	4241-075	15,88
Rep. sets	558-547		558-547		558-550		558-550	
Bromsning fram bak	KL-100709 KL-100705L		KL-100911L KL-100603L		KL-100911L KL-100603L		KL-100911L KL-100603L	

**B.L.M.C.**

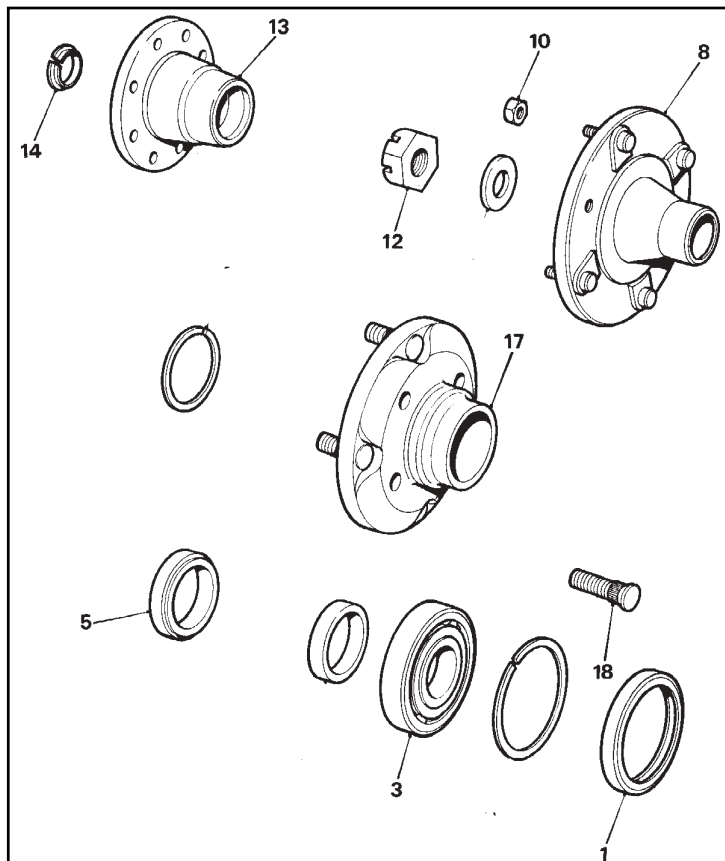
Modell, år etc.	1100 Mk II, 1300, 1969-74		1100 Mk II, 1300, 1969-74		Merica, Marine TC, 1.3 och 1.8 l, 1971-76		Masi 1500, 1750, 1969-73	
	Best.nr	Ø mm	Best.nr	Ø mm	Best.nr	Ø mm	Best.nr	Ø mm
Huvudcylinder	4222-962 II 4222-437 <sup>o</sup>	17,78	4222-962 II 4222-437 <sup>o</sup>	17,78	6406-8985	19,05		19,05
Rep. sets	558-703 II 558-927 <sup>2</sup>		558-703 II 558-927 <sup>2</sup>		SP-2676		SP-2675	
Hjulsylinder fram	4832-719 H* 4832-720 V*	50,80	4832-719 H* 4832-720 V*	50,80	6403-2207 H* 6403-2206 V*		KJ-10110 H* KJ-10110 V*	
Rep. sets	558-2681		558-2681		SP-2697		SP-2678	
Hjulsylinder bak	4241-575	20,32	4241-575	20,32	6467-7871 (1774) 6467-8985 (2774)	15,00	6467-8812 <sup>o</sup> (711) SP-2264 <sup>o</sup> (711) SP-2854 <sup>o</sup> (2774)	14,29
Rep. sets	558-539		558-539					
Bromsning fram bak	KL-101104L KL-100602L		KL-101104L KL-100602L				7404-7405 (172) KF-1077 <sup>o</sup> V	

**B.L.M.C.**

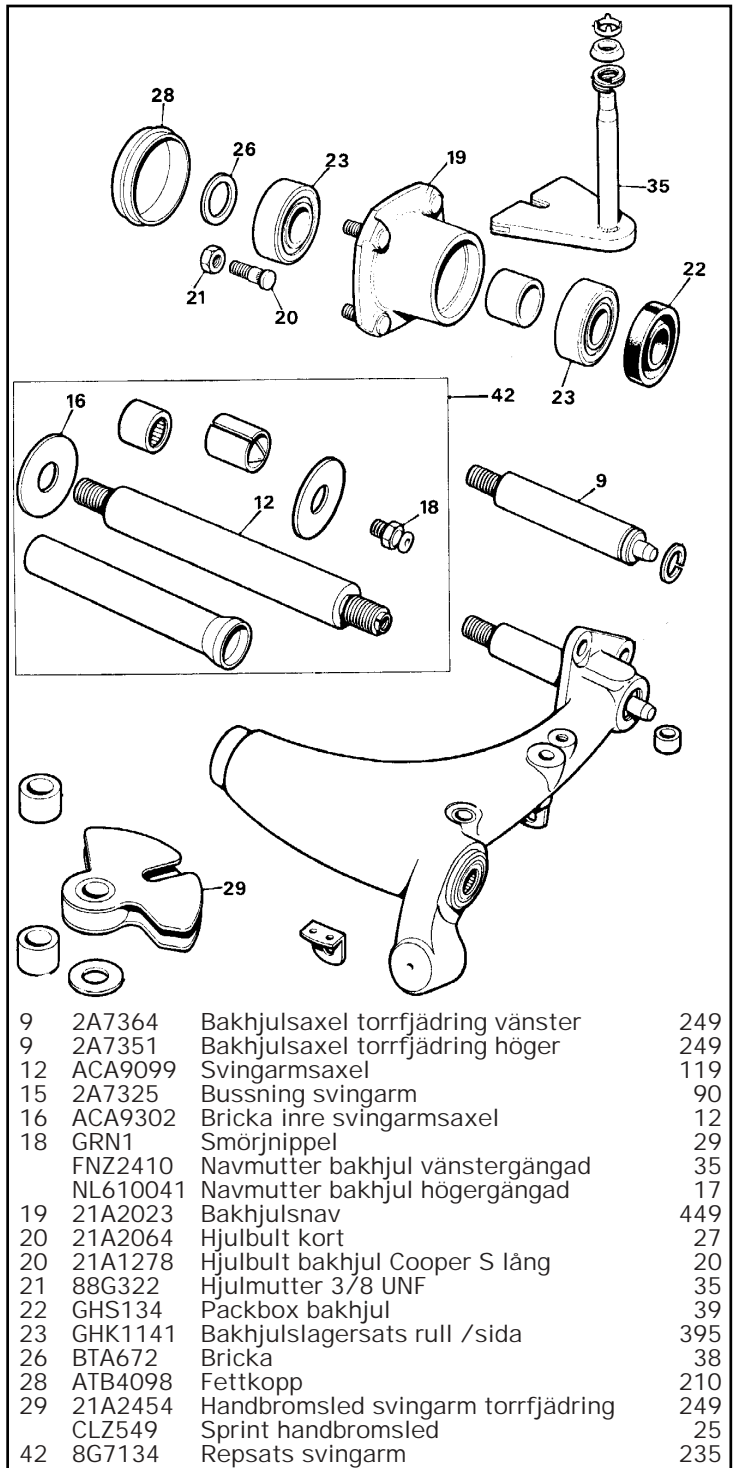
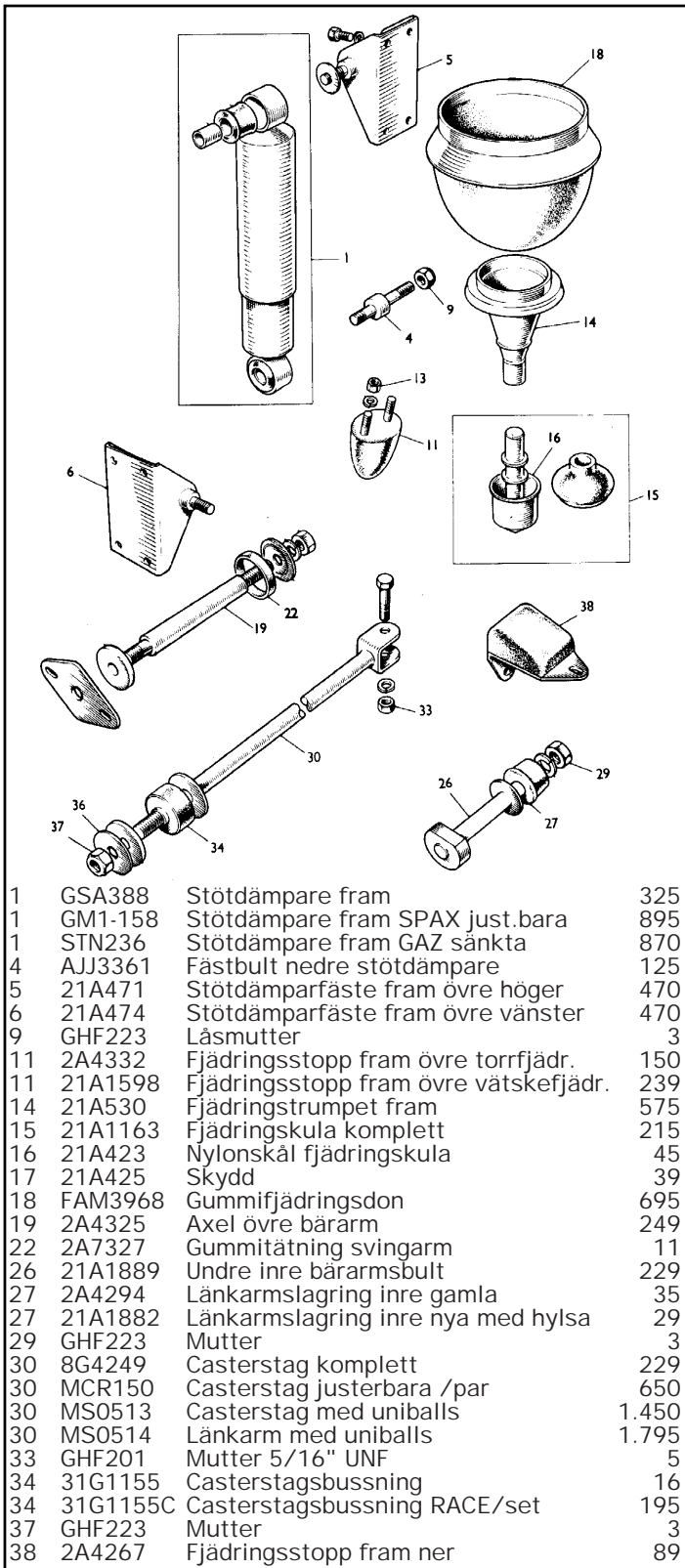
Modell, år etc.	Cooper S, 1971 och 1275 cc, 1963-69		Mini 1275 GT 1974-76		1100, 1963-67		Cooper S, 1971 och 1275 cc, 1963-69	
	Best.nr	Ø mm	Best.nr	Ø mm	Best.nr	Ø mm	Best.nr	Ø mm
Huvudcylinder	4222-864 <sup>o</sup>	15,88	4222-822 <sup>o</sup>	17,78	4222-869	17,78	4222-869	17,78
Rep. sets	558-795		558-703		558703		558703	
Hjulsylinder fram	4261-356 H* 4261-336 V*	41,28	*	60,80	*	60,80	*	60,80
Rep. sets	KL-71594		558-2694		558-2681		558-2681	
Hjulsylinder bak	4241-075	15,00	4241-075	12,70	4241-356	19,05	4241-356	19,05
Rep. sets	558-550		558-550		558-547		558-547	
Bromsning fram bak	1352-680 <sup>o</sup> KL-100603L		1352-680 <sup>o</sup> KL-100603L		4372-615L KL-100402L		4372-615L KL-100402L	

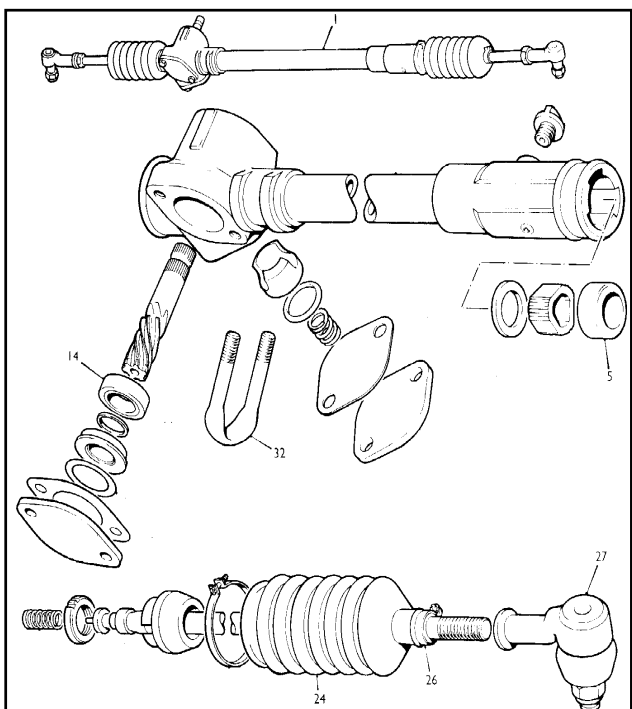
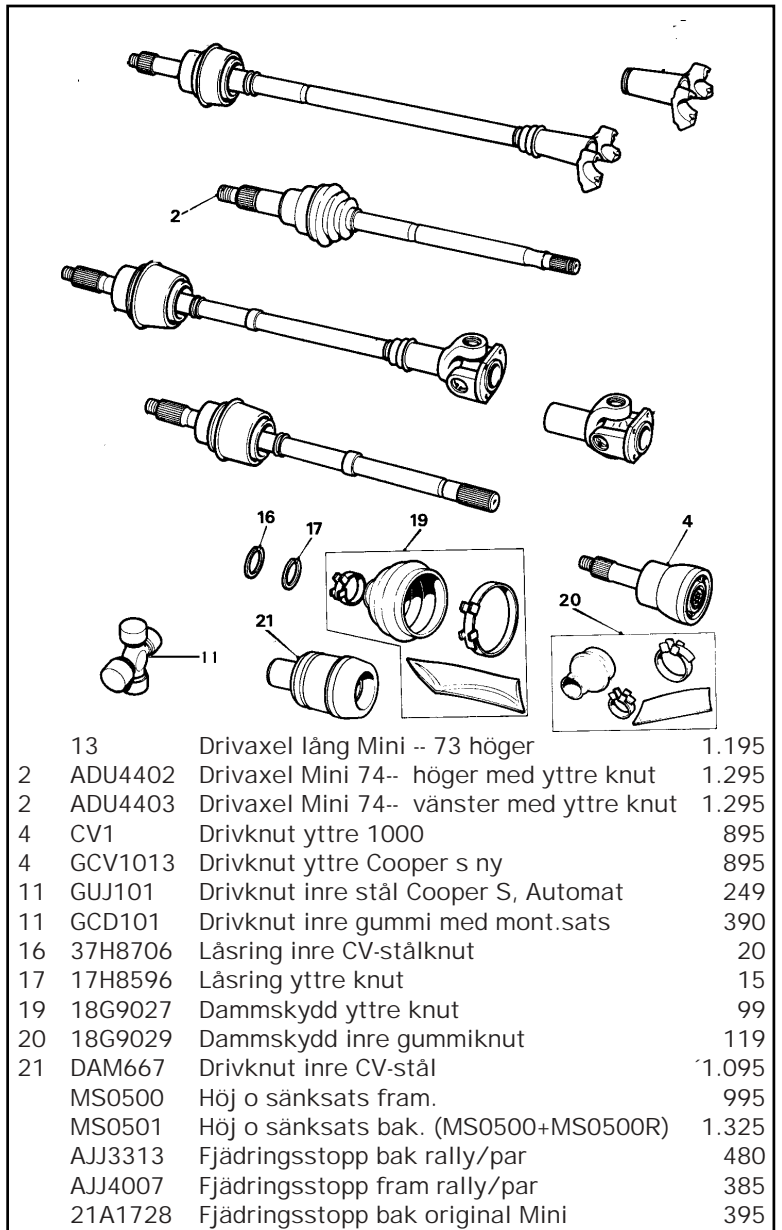
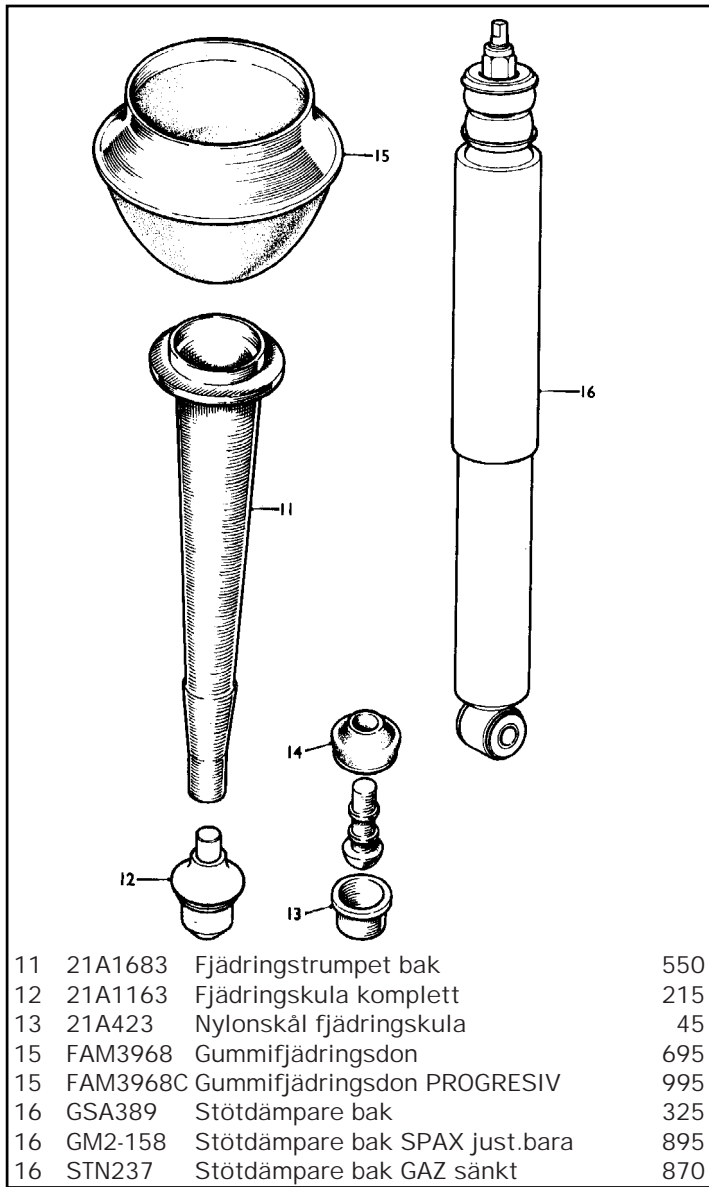


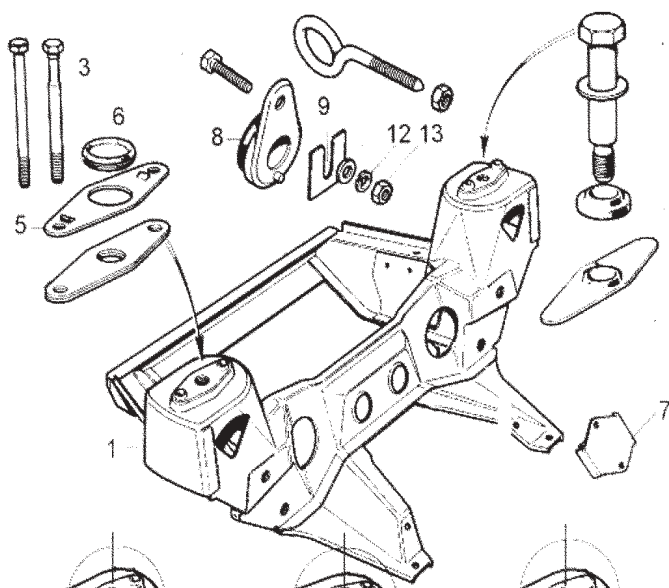
3	88G302	Nållager övre bärm	95
5	GSJ166	Kulbult	135
5	GSJ268	Kulbult Metro	345
12	BTA186	Navhus fram hö Cooper S	1.995
12	BTA187	Navhus fram vä Cooper S	1.995
16	GRN1	Smörjnippel	29
19	2A4315	Styrarms bult	30
20	FAM6924	Styrhylsa	12
21	2K5377	Låsbleck	9



1	GHS101	Packbox framhjul	39
3	GHK1141	Bakhjulslager rull s (QWB171C)	395
3	GHK1140	Framhjulslager rull Cooper S m.m./sats	525
5	2A4295	Distans nav yttre 1000	110
8	21A231	Hjulnav fram 1000	575
10	88G322	Hjulmutter	35
12	21A79	Navmutter 1000 m.m.	75
12	BTA249	Navmutter 1300 m.m.	80
13	21A1270	Hjulnav fram Cooper S	550
14	BTA243	Navbricka konisk yttre Cooper S	45
17	21A2695	Hjulnav fram 1275 GT	530
18	21A2064	Hjulbult kort	27
18	21A1278	Hjulbult bakhjul Cooper S lång	20
	NAM6028	Hjulnav fram Metro Turbo	959







## FRAMVAGN

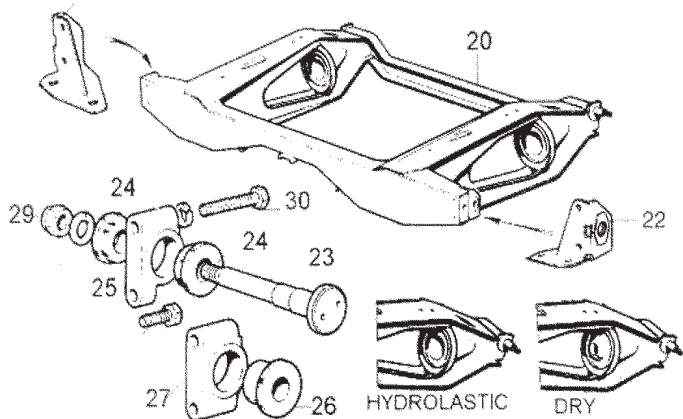
1	21A2570	Framvagn torrjädring --76	1.695
1	KGB10027	Framvagn original 1300cc 90--	2.250
3	21A90	Bult torrjädring	60
5	21A1470	Låsbricka bult torrjädring --76	47
6	RFR220	Plugg för 21A1470	41
7	21A2599	Framvagnsfäste bakre 76--	189
8	21A2624	Framvagnsfäste främre 76--	135
12	GHF302	Fjäder bricka 3/8"	3
13	GHF201	Mutter 5/16" UNF vanlig	5
	31G369	Framvagnsfäste främre 1100	325
	31G370	Framvagnsfäste bakre övre 1100	325

DRY PRE 1976

HYDROLASTIC

DRY 1976 ON

21

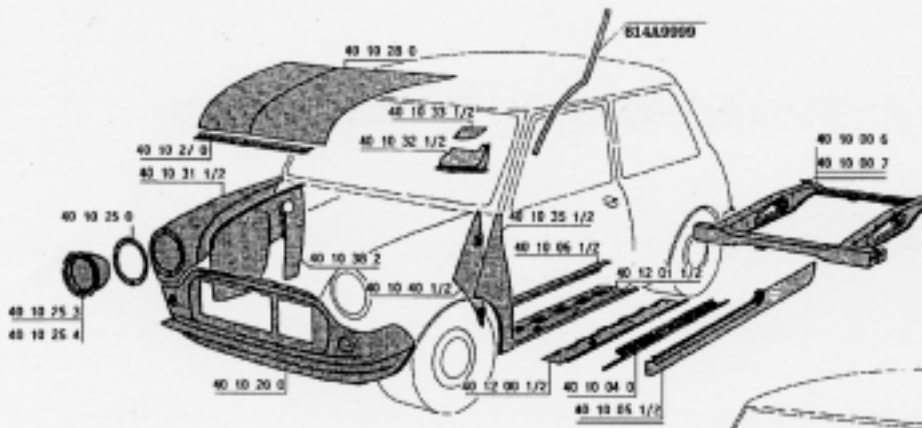


## BAKVAGN

20	4010006	Bakvagn vätskefjädring	2.950
20	4010007	Bakvagn torrjädring	2.950
21	21A195	Fästplåt svingarm höger	229
22	21A197	Fästplåt svingarm vänster	229
22	MS0510	Svingarms fästen justerbara /par	895
23	21A1440	Bakvagnsfästebult	190
24	2A5818	Bakvagnsbussning 76--	19
25	2A5819	Bakvagnsfäste gjutjärn 76-- /st	269
26	21A2560	Bakvagnsbussning främre 76--	99
27	21A2558	Bakvagnsfäste för 21A1440 76-- /st	295
29	GHF224	Mutter bakvagnsbult 7/16" UNF	10
30	GHF121	Bult 5/16" UNF x 51mm	3
	31G315	Bakvagnsfäste bakre höger 1100	295
	31G316	Bakvagnsfäste bakre vänster 1100	295

HYDROLASTIC

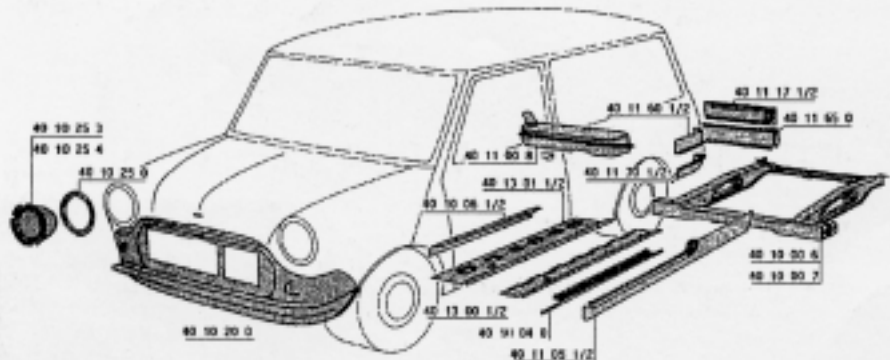
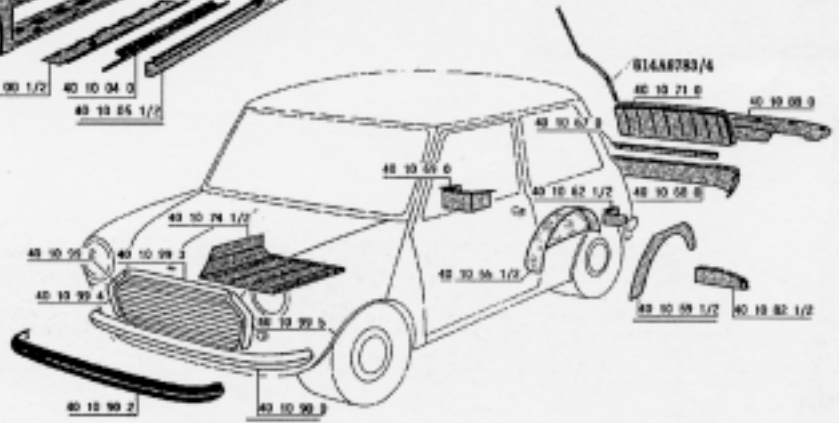
DRY



**64010  
MINI Mk I, II**

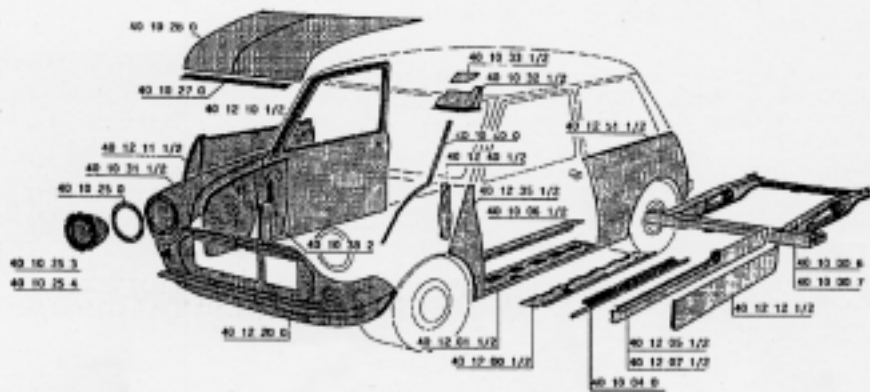
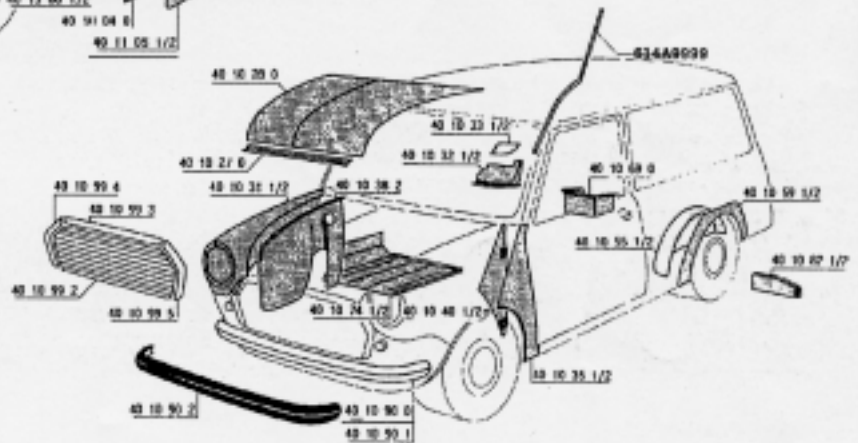
- MK 1 59-67
- MK 2 68-69
- MK 3 70-75
- MK 4 76--

**64010  
MINI Mk I, II**

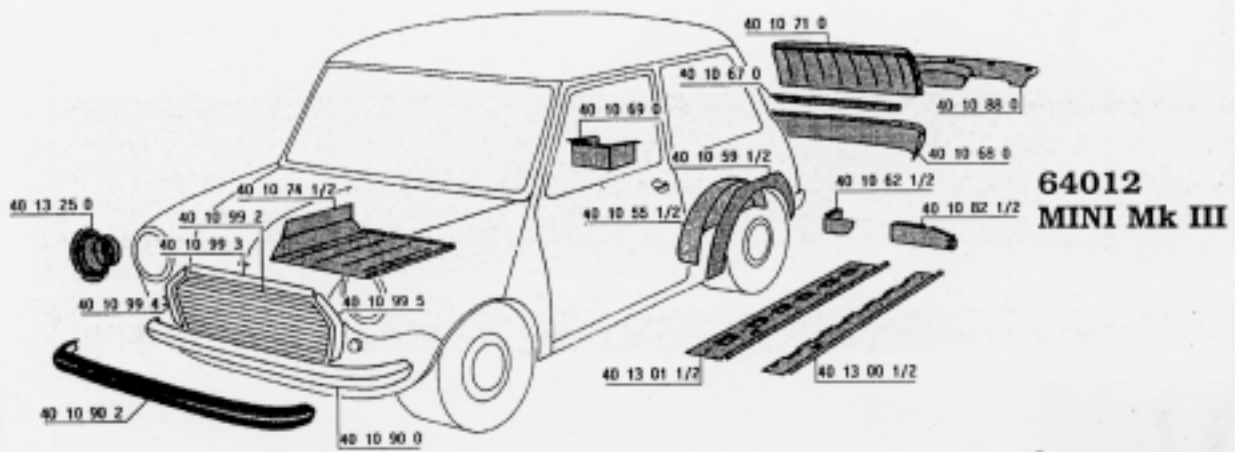


**64011  
MINI VAN**

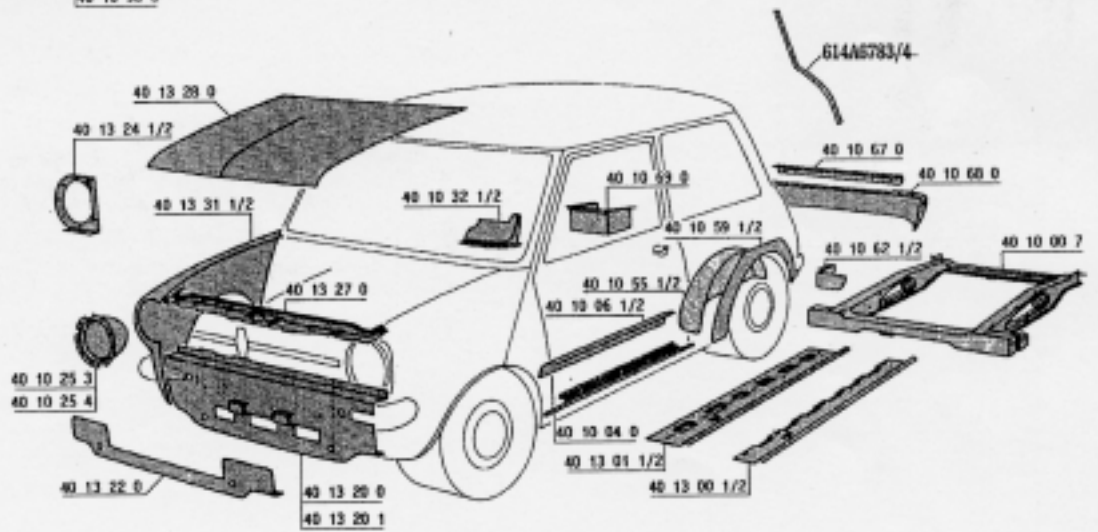
**64011  
MINI VAN**



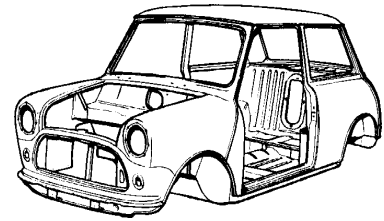
**64012  
MINI Mk III**



**64013  
MINI  
CLUBMAN**



MK 1	59-67
MK 2	68-69
MK 3	70--75
MK 4	76--



AAC360040	Kaross MK 5	31.000	4010710	Bagagelucka 70-	1.050
CZH3140	Ram framruta	3.250	4010741	Golvplåt fram vänster -72	265
4010006	Bakvagn vätskefjädring	2.950	4010742	Golvplåt fram höger -72	265
4010007	Bakvagn torrffjädring	2.950	4010743	Golvplåt fram vänster 73-	280
4010011	Tröskel undre bred vänster MK 3	245	4010744	Golvplåt fram höger 73-	280
4010012	Tröskel undre bred höger MK 3	245	4010751	Golvplåt bak vänster	345
4010013	Tröskel undre bred vänster MK 1/2	310	4010752	Golvplåt bak höger	345
4010014	Tröskel undre bred vänster MK 1/2	310	4010821	Bakvagnsfästesplåt främre vänster	149
14A9026	Tröskel undre Mini original vä	395	4010822	Bakvagnsfästesplåt främre höger	149
14A9027	Tröskel undre Mini original hö	395	4010880	Bagagegolv bakre	365
4010051	Tröskel övre vänster	385	4010900	Stötfångare krom fram/bak	495
4010052	Tröskel övre höger	385	14A7550	Stötfångare bak Combi	795
4010061	Tröskel inre vänster	165	14A9877K	Stötfångarbågar + horn krom Mk 1 /4st	1.850
4010062	Tröskel inre höger	165	608491	Gummilist stötfångarhorn	15
4010101	Dörr Mkl vänster	3.495	4010992	Grill Mk 2,3,4 68-	995
4010102	Dörr Mkl höger	3.495	4010993	List över grill Mk 2,3 68-	280
4010111	Dörrplåt Mini Mk 1 vä	495	4010994	List höger grill Mk 2,3 68-	155
4010112	Dörrplåt Mini Mk 1 hö	495	4010995	List vänster grill Mk 2,3 68-	155
14A7177	Sparkplåtar pol.alumin.dörr Mk 1 vänster	290	CZH619	Plastmutter grill m.m.	10
14A7176	Sparkplåtar pol.alumin.dörr Mk 1 höger	290	4010999	Kromring yttre lyckta	149
4010200	Frontplåt	895	4011001	Tröskel undre smal Combi vänster	209
AKA8619	Frontplåt original Mini 76-	1.990	4011002	Tröskel undre smal Combi höger	209
4010253	Lyckthus plåt	195	4011011	Tröskel undre bred Combi vänster	269
4010254	Lyckthus plast	265	4011012	Tröskel undre bred Combi höger	269
4010280	Huv 70-	1.290	4011051	Tröskel övre Combi vänster	299
4010311	Framskärm vänster	595	4011052	Tröskel övre Combi höger	299
4010312	Framskärm höger	595	4011650	Plåt under stötfångare bak Combi	295
14A6476	Framskärm vänster original Mini	1.150	4011701	Bakre sidohörn undre Combi vänster	210
4010321	Repplåt framruta vänster	210	4011702	Bakre sidohörn undre Combi höger	210
4010322	Repplåt framruta höger	210	4012051	Tröskel övre Mk 3 vänster	395
4010331	Repplåt under 4010321 vänster	89	4012052	Tröskel övre Mk 3 höger	395
4010332	Repplåt under 4010322 höger	89	4012101	Dörr Mk 3 vänster	3.490
4010351	Repplåt bakom skärm vänster	169	4012102	Dörr Mk 3 höger	3.490
4010352	Repplåt bakom skärm höger	169	4012111	Dörrplåt Mk 3 vänster	570
CZH460	Invändig framskärm original höger	1.895	4012112	Dörrplåt Mk 3 höger	570
ALA6475	Invändig framskärm original vänster	1.895	4012351	Repplåt bakom skärm Mk 3 vänster	165
4010401	Gångjärnsinfästning vänster --69	450	4012352	Repplåt bakom skärm Mk 3 höger	165
4010402	Gångjärnsinfästning höger --69	450	ALA5660	Repplåt bak.skärm Mk 3 hö original	395
4010551	Invändig bakskärm övre vänster	549	ALA5661	Repplåt bak.skärm Mk 3 vä original	395
4010621	Stänkskyddsinfästning vänster	125	ALA5688	Repplåt innanför 401235 original vä	450
4010622	Stänkskyddsinfästning höger	125	ALA5689	Repplåt innanför 401235 original hö	450
4010670	Plåt under bagagelucka	169	4012401	Gångjärnsinfästning Mk 3 vänster	225
4010680	Plåt under stötfångare bak	275	4012402	Gångjärnsinfästning Mk 3 höger	225
CZH3353	Plåt under stötfångare bak original	350	4012511	Bakskärm Mk 3 vänster	895
4010690	Batterilåda	290	4012512	Bakskärm Mk 3 höger	895



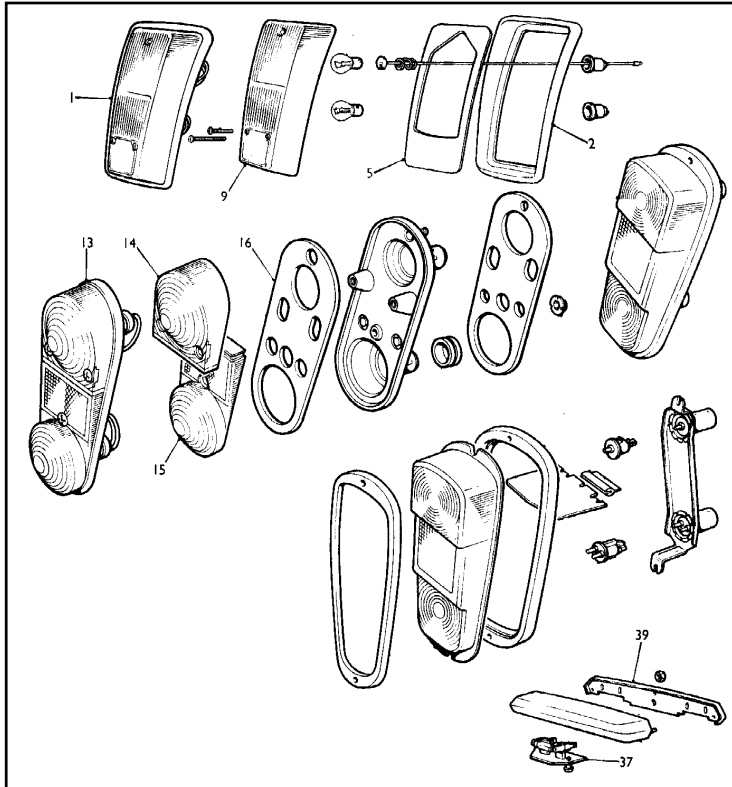
CLUBMAN		
4013200	Frontplåt Clubman	1.750
CZH563	Frontplåt Clubman original	1.795
CZH120	Lampinfäste hö fram Clubman orig.	189
CZH121	Lampinfäste vä fram Clubman orig.	189
CZH408	Framskärm Clubman original hö	1.450
CZH409	Framskärm Clubman original vä	1.450
CZH1762	Stötfångarhorn fram Clubman	595
4015000	Tröskel undre vä/hö 1100/1300	189
4015004	Yttre o undre tröskel 1100 höger	299
4015591	Skärmkant bak 1100 vänster	395
4015592	Skärmkant bak 1100 höger	395
4015744	Repplåt framgolv 1100 höger	149
ADA5574	Skraplist dörruta fram 1100/1300	198
ADA5575	Skraplist dörruta bak 1100/1300	198

#### MUTTRAR OCH BULTAR

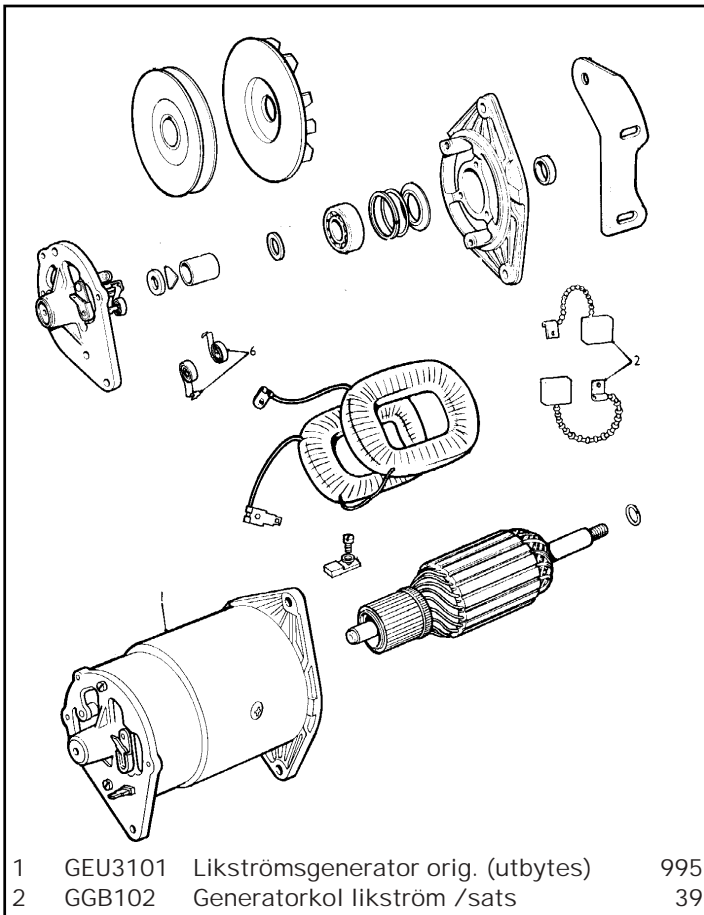
GHF102	Bult 1/4" UNF x 38mm	3
GHF121	Bult 5/16" UNF x 51mm	3
GHF126	Bult 3/8" UNF x 76 mm	8
GHF161	Bult 1/4" UNC x 25mm	3
GHF163	Bult 5/16" UNC x 25mm	3
GHF164	Bult 5/16" UNC x 38mm	4
GHF165	Bult 3/8" UNC x 25mm	4
GHF166	Bult 3/8" UNC x 38mm	4
GHF201	Mutter 5/16" UNF	5
GHF207	Mutter 1/4" UNC	3
GHF208	Mutter 5/16" UNC	3
GHF209	Mutter 3/8" UNC	3
GHF223	Mutter nylonlås	3
GHF272	Mutter 5/16" UNF nylonlås	3

#### LISTER OCH CLIPS

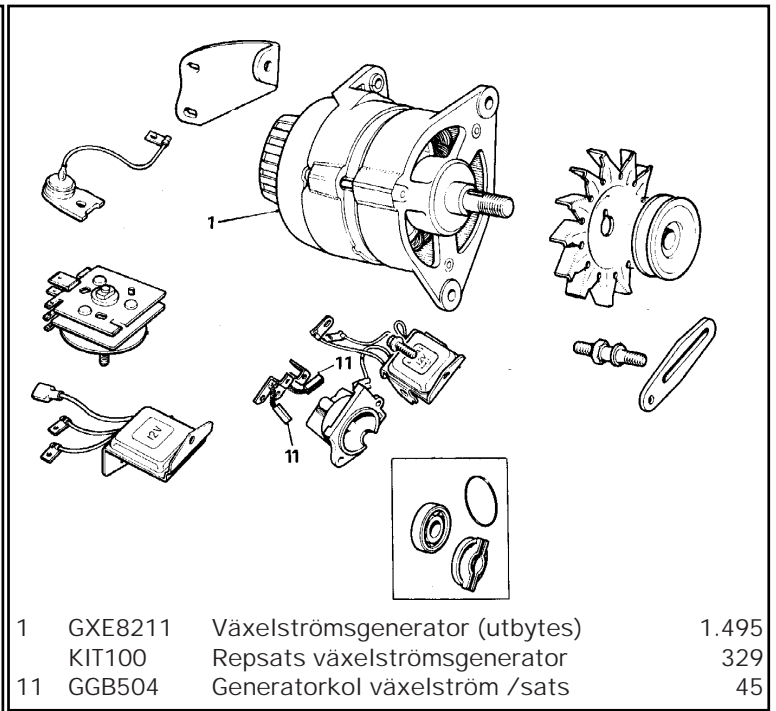
BMP127	Plåtlist fram upp-ner vänster/höger	410
BMP124	Plåtlist bak upp-ner höger	440
BMP125	Plåtlist bak upp-ner vänster	440
14A6795	Plåtlist bakre nedre liten	109
14A7183	Plåtlist hörn bak Combi	229
14A8368	Plåtlist bak Combi	239
GHF1560	Clips sidoplåtlist i plåt (original)	6
GHF1561	Clips sidoplåtlist i plast	7
GHF1435	Clips dörrlist övre Cooper	3
13H524	Clips kromlist dörr Cooper instick	15
13H525	Clips kromlist dörr Cooper påstick	14
13H743	Clips kromlist dörr Cooper/st	9
CZH209	Huvpinnehållare plåt (clips)	19



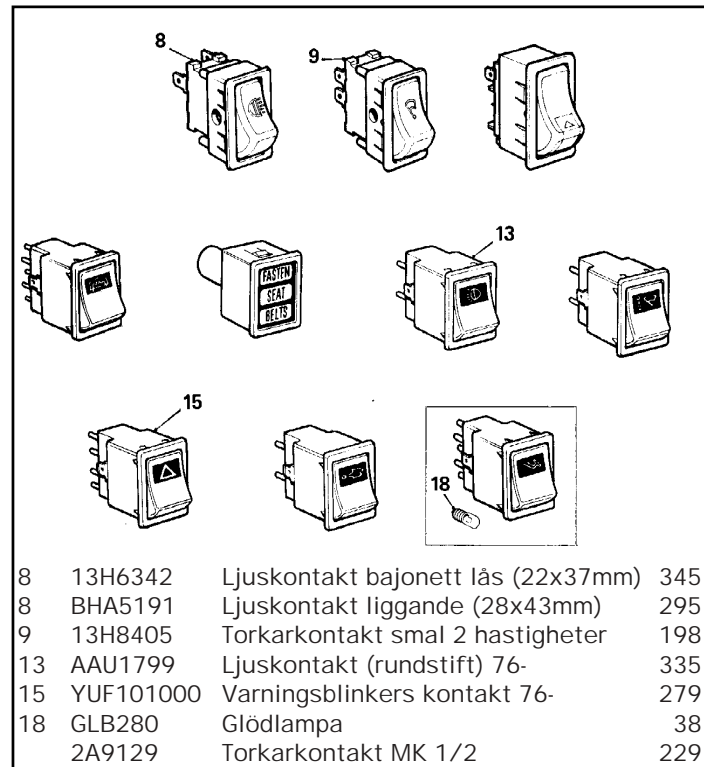
1	13H6479	Baklampa komplett Mk 2 höger	995
1	13H6480	Baklampa komplett Mk 2 vänster	995
2	37H2689	Tätning bakljusglas Mk 2/3 vänster	195
2	37H2690	Tätning bakljusglas Mk 2/3 höger	195
9	37H4837	Baklampsglas Mk 2/3 vänster	390
9	37H4838	Baklampsglas Mk 2/3 höger	390
13	13H222	Baklampa komplett MK 1 vänster	769
13	13H223	Baklampa komplett MK 1 höger	769
14	47H5355	Blinkglas vänster bak Mk 1	139
14	47H5362	Blinkglas höger bak Mk 1	139
14	37H4963	Blinkglas bak Combi	139
15	47H5358	Bromsglas vänster bak Mk 1	139
15	47H5363	Bromsglas höger bak Mk 1	139
15	37H4964	Bromsglas bak Combi	139
16	57H5399	Packningar baklampsglas MK 1/ par	55
25	264829	Broms o blinkglas bak Pickup	229
	BHA4153	Nr.plåtsbelysning original Mk 1	395
37	PRC1230	Nr.plåtsbel. med lamphållare Mk 3	139
39	13H6010	Packning nummerplåtsbelysning MK 3	110
	601721	Glas nummerbelysning Mini mm	95
	BCA4648	Nummerplåtsbelysning 1100/1300	349
	AAU4946	Baklampsglas m.backljus höger	570
	AAU4947	Baklampsglas m.backljus vänster	570
	AAU9358	Broms o blinkglas bak Mk 3 höger	135
	AAU9359	Broms o blinkglas bak Mk 3 vänster	135
	AAU9360	Backljusglas Mk 3 Lucas höger	159
	AAU9361	Backljusglas Mk 3 Lucas vänster	159
	24G3389	Lampglas innerbelysning Mk 3	55
	37H4739	Lampglas bak 1300 Mk 2	235
	37H6113	Lampglas bak 1100 blink	99
	37H6114	Lampglas bak 1100 broms	235
	47H5360	Tätning baklampsglas mot insats Mk 1	38
	ADU2475	Baklampa med backljus Lucas	945
	GAE191	Backljuskontakt Mini med rod change	195
	6670059	H4-insats utan parkeringsljus	525
	6670057	H4-insats med parkeringsljus	595
	9403	Gummitätning lycktpotta	95
	GHF1030	Plastmutter lycktsarg	7
	BHM7058	Ljusjusteringssats	110



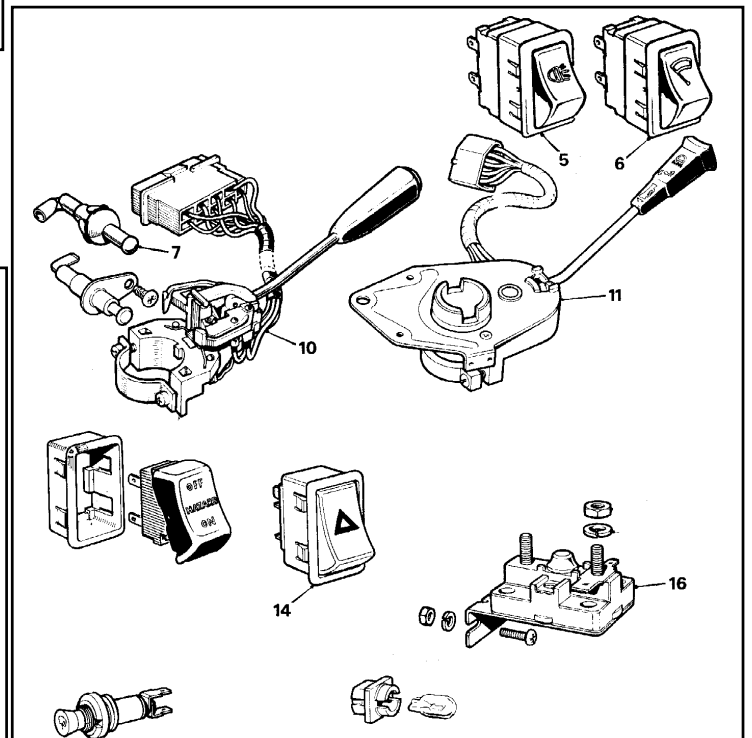
1	GEU3101	Likströmsgenerator orig. (utbytes)	995
2	GGB102	Generatorkol likström /sats	39



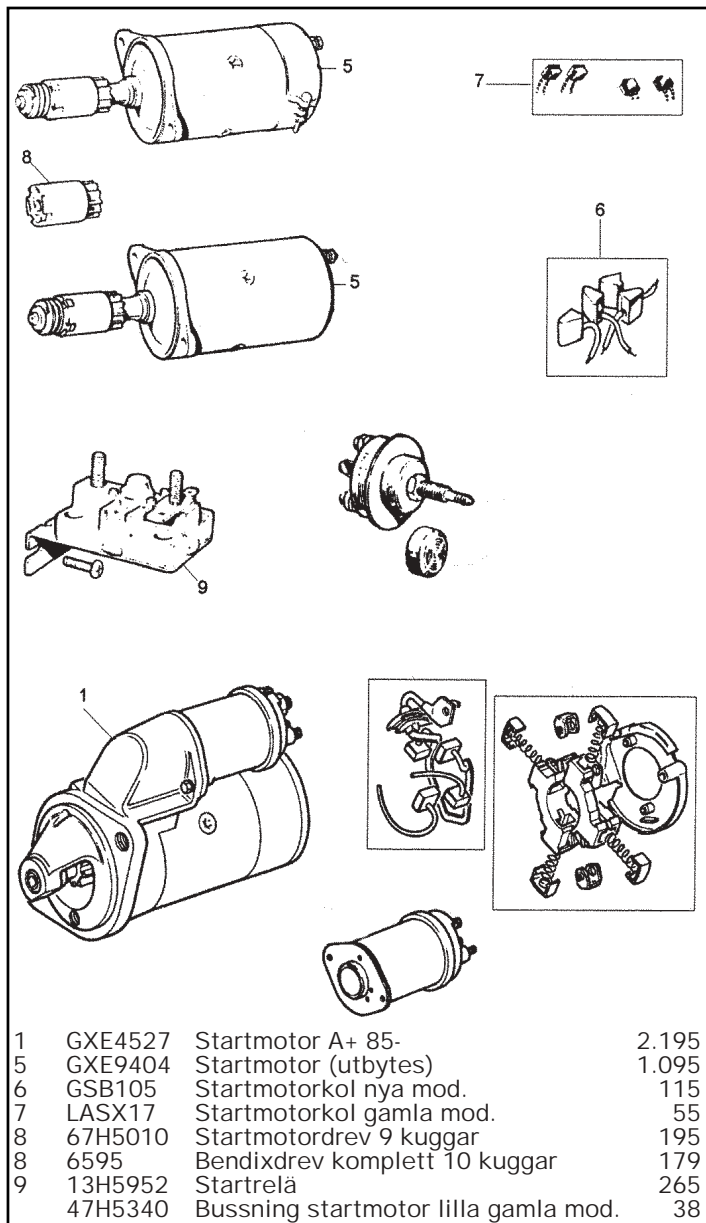
1	GXE8211	Växelströmsgenerator (utbytes)	1.495
	KIT100	Repsats växelströmsgenerator	329
11	GGB504	Generatorkol växelström /sats	45



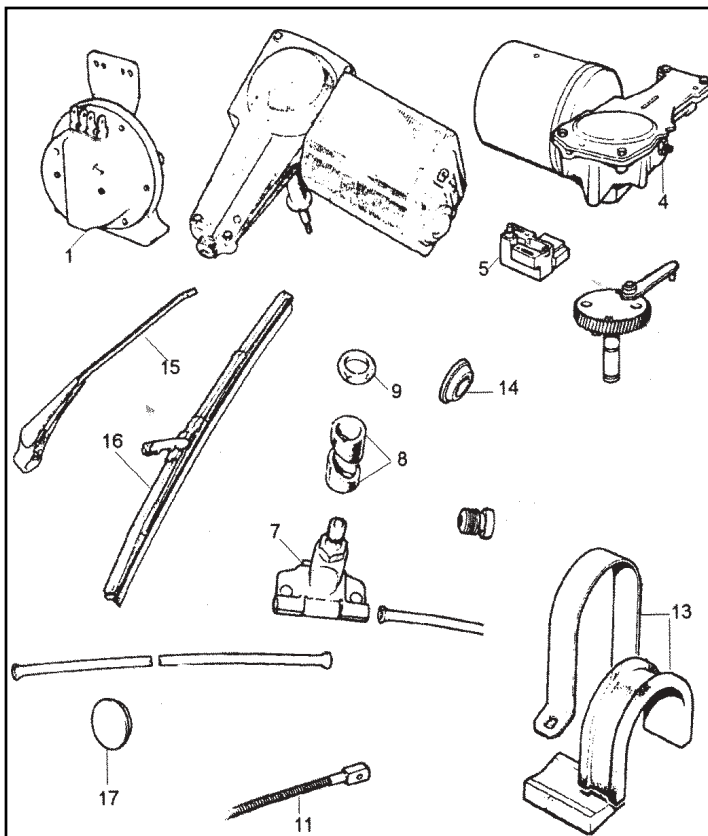
8	13H6342	Ljuskontakt bajonett lås (22x37mm)	345
8	BHA5191	Ljuskontakt liggande (28x43mm)	295
9	13H8405	Torkarkontakt smal 2 hastigheter	198
13	AAU1799	Ljuskontakt (rundstift) 76-	335
15	YUF101000	Varningsblinkers kontakt 76-	279
18	GLB280	Glödlampa	38
	2A9129	Torkarkontakt MK 1/2	229



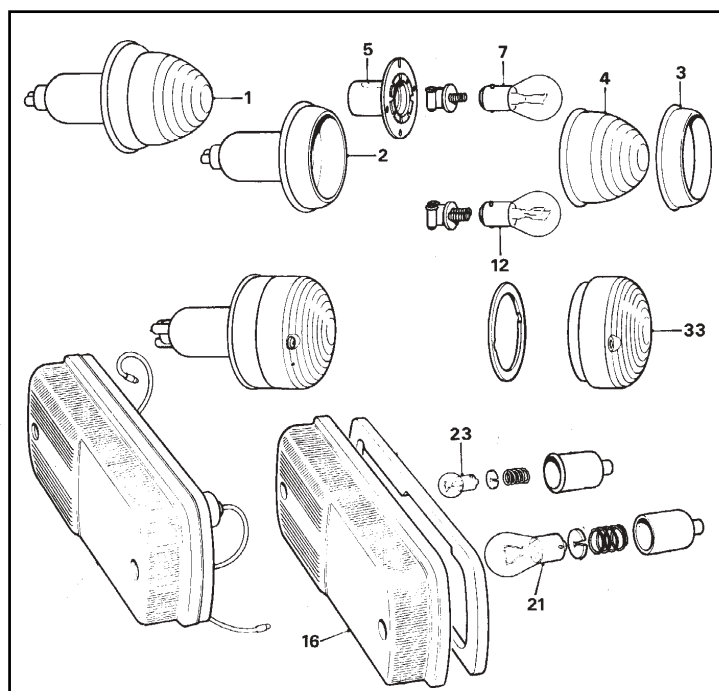
5	13H6342	Ljuskontakt stående (flatstift)	345
6	13H6343	Torkarkontakt smal 1 hastighet	98
6	13H8405	Torkarkontakt smal 2 hastigheter	198
7	13H9481	Ljuskontakt dörr	89
10	13H7779	Ljus o blinkkontakt MK 3	995
11	21A2660	Ljus o blinkkontakt nya mod. 76-	1.095
14	AAU1801	Varningsblinkers kontakt	189
16	13H5952	Startrelä	265
	37H8286	Torkarreglage ratt nya	850
	AAU2739	Torkarreglage ratt Allegro (även Mini)	349
	47H5200	Lampglas blinkreglage grönt	59
	GLB280	Glödlampa blinkreglage	38
	BHM7085	Rattkäpa nyare 2 st reglage	395
	FAM5285	Rattstång Mini	2.295
	37H6962	Eikontakt tändningslås Mk 3	795



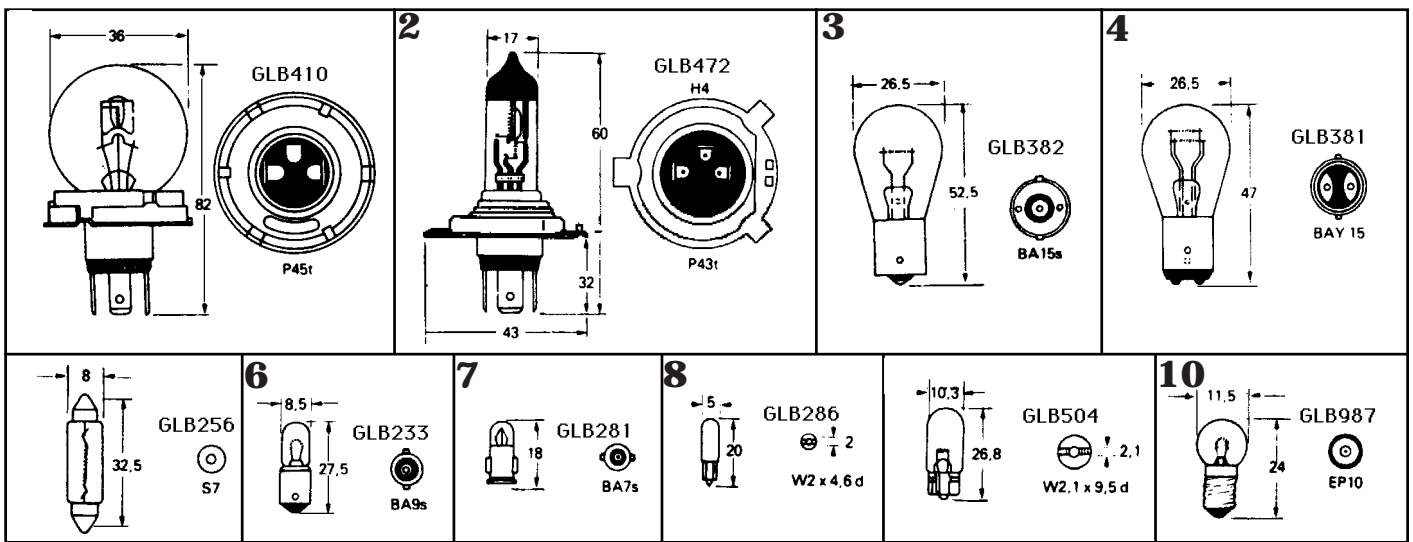
1	GXE4527	Startmotor A+ 85-	2.195
5	GXE9404	Startmotor (utbytes)	1.095
6	GSB105	Startmotorkol nya mod.	115
7	LASX17	Startmotorkol gamla mod.	55
8	67H5010	Startmotordrev 9 kuggar	195
8	6595	Bendixdrev komplett 10 kuggar	179
9	13H5952	Startrelä	265
	47H5340	Bussning startmotor lilla gamla mod.	38



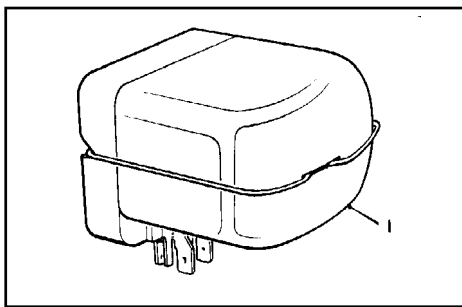
1	191-951-113B	Tuta 12V.	95
4	GEU7708	Torkarmotor 2-hastighets med byte	1.995
	RTC198A	Torkarmotorkolsats m. hållare 2-hast	445
5	520160A	Parkerings kontakt	215
7	37H7200	Drevbox torkare Mk 2/3	475
8	37H7201	Gummibussningsats drevbox/sida	295
8	37H7201C	Bussning torkare krom med mutter	145
9	37H6316	Mutter torkarbox 6-kantig	30
9	37H7738	Mutter torkarbox 8-kantig	30
11	508182	Torkarwire	398
13	37H4836	Torkarmotor hållare rostfri	89
14	14A7091	Bussning hål torkarmotor	50
15	CZH4173	Torkararm svart	199
15	CZH4173-C	Torkararm rostfritt original	175
16	111-955-425B	Torkarblad svart /PAR	160 0
16	GWB810-C	Torkarblad kromat 10" original/st	135
16	GWB811-C	Torkarblad kromat 11" original/st	135
17	CZG778	Plugg torkarmotor	40
	GWW810	Spolarmunstycke kromat	55



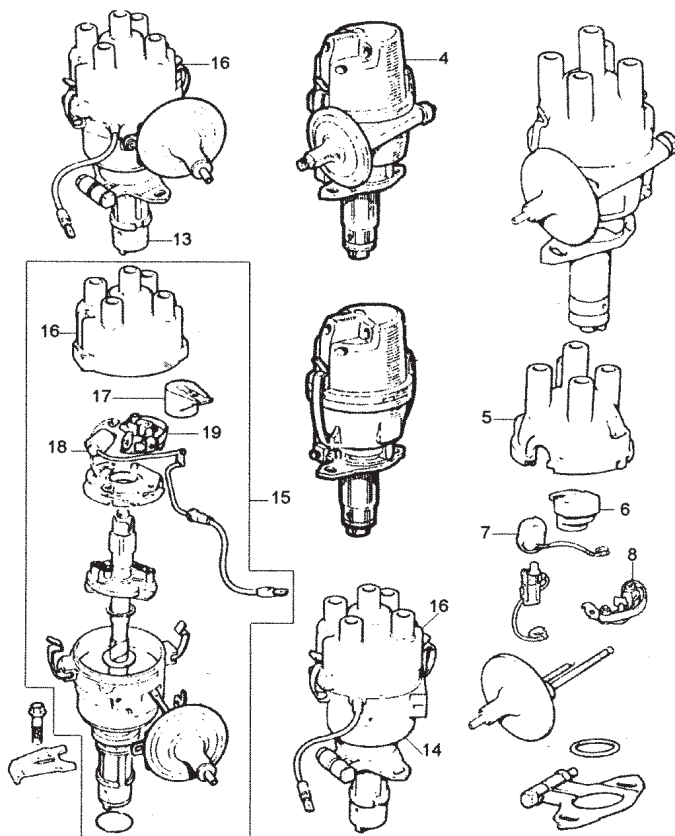
1	CHM13	Komplett framblinkers lilla orange	245
2	508162	Gummikåpa blinkers fram	75
3	7H5182	Kromring blinkers fram	53
4	37H8130	Blinkglas fram orange lilla	90
4	37H6928	Blinkglas fram vitt	155
5	27H5545	Lamphållare framblinkers 2-polig	139
5	37H5528	Lamphållare framblinkers 1-polig	139
7	GLB382	Glödlampa blinkers 21W 1-polig	11
12	GLB380	Glödlampa 21/5W 2-polig	11
16	BAU1796	Blinkglas fram Clubman	199
21	GLB380	Glödlampa 21/5W 2-polig	11
23	GLB233	Glödlampa	10
33	37H6111	Blinkglas fram orange stora	155
	AHU2592	Sidolampa blink skärm Mk4 86-	99



2	GLB472	H4-lampa hel-halv	55
3	GLB382	Glödlampa 21W blink m.m.	11
4	GLB380	Glödlampa 5/21W	11
6	GLB233	Glödlampa 4W nr.plåtsbel.	10
7	GLB281	Glödlampa 2W instr.bel. bajonettfattn.	14
8	GLB286	Glödlampa instr.bel. liten	14
10	GLB987	Glödlampa instr.bel.	14
	GLB280	Glödlampa blinkersreglage MK1	38
	GLB921	Glödlampa kontakt Allegro mm.	15
	GLB272	Glödlampa spoltyp 10W	10
	GLB335	Glödlampa 21W 2-polig	12
	GLB989	Glödlampa nummerplåtbelysning	6



1	GEU6603	Laddningsrelä likström Mini	740
1	GEU6605	Laddningsrelä likström 1100	595
1	GEU6609	Laddningsrelä växelström utanpål.	195
	606253	Säkringsdosa 2 säkringar	159
	606293	Säkringsdosa 4 säkringar	295
	GFS3035	Glasrörsäkring / 5st	29



4	GDC102	Fördelarlock skruvfattning--73	195
5	GDC103	Fördelarlock instickfattning--73	99
6	GRA101	Rotor--73	35
7	GSC111	Kondensator --73	49
8	GCS111	Brytarspetsar extra starka--73	290
8	GCS101	Brytarspetsar--73	75
	41824	Strömfördelare 1000 mm. 74--	3.250
13	BAU1962	Fördelare med vacuum	1.195
14	41843	Förd. utan vakuum "s" original	1.695
15	41907	Fördelare A+	1.495
16	GDC136	Fördelarlock insticksfattning 74--	87
17	GRA114	Rotor 74--	42
18	GSC109	Kondensator 74--	75
19	GCS118	Brytarspetsar 74--	115
19	GCS000	Brytarspetsar Mini -79 -->	85
	GCL110	Tändspole	270
	3520-10	Tändkabelssats gul	199
	3520-11	Tändkabelssats orange	199
	3520-12	Tändkabelssats blå	199
	3520-13	Tändkabelssats röd	199
	BP6ES	Tändstift UNIPART	28
	GDS101	Fuktskydd tändsystem	329
	13H6461	Plastclips fuktskydd Mini mm.	35
	GHF2750	Kabelsko batteri +	25
	GHF2755	Kabelsko batteri -	25

**INREDNINGSDETALJER**

Mattsatserna är kantsydd. Mattor till trösklar och  
hjulhus ingår också.

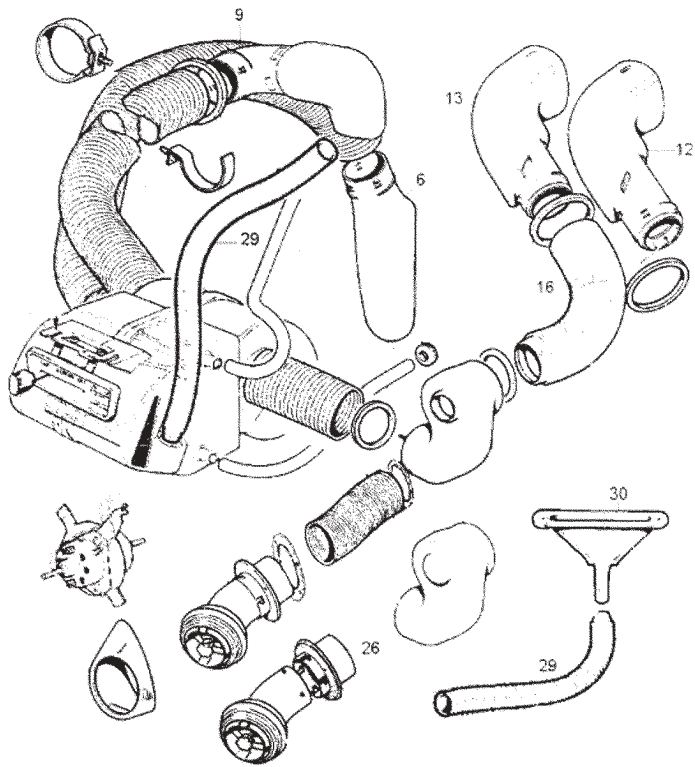
CK960A	Mattsats Mini -71 svart original	1.995	DT3021A	Panel runt hast.mätaren Mk 1/par	365
CK960M	Mattsats Mini -71 röd original	1.995	DT3022P	Panel under hast.mätaren Mk 1 grå	365
CK960P	Mattsats Mini -71 grå original	1.995	DT3026A	Panel runt hast.mätaren Mk 3/par	365
CK962A	Mattsats Mini svart (Rodchange)	1.995	DT3027A	Panel under hast.mätaren Mk 3 grå	365
CK948	Fästsats bagageplatta	595	WA3023A	Handsfacksbottnar bak svart Mk 1/2	355
CK951A	Bagageplatta singel tank svart	795	HL3000C	Innertak Mini Mk 1	1.090
CK951P	Bagageplatta singel tank grå	675	HL3012P	Innertak Mini Mk 3 grå vinyl	1.090
CK952A	Bagagematta dubbla tankar	575	TK3000A	Inredningskit svart 62-70	2.695
CK966P	Bagageplattklädsel singeltank grå	295	TK3000P	Inredningskit grå 62-70	2.295
SC3010JP	Sätesklädsel fr/bak 62-70 grön/grå	4.495	WA3021P	Hatthylla Mk 1 grå	365
SC3011MM	Sätesklädsel fr.sits Cooper Mk1 röd	730	WA3027A	Hatthylla Mk 3 svart	345
SC3012MM	Sätesklädsel fr.rygg Cooper Mk1 röd	998	GAC4500	Gummimattor fram vänster/höger	395
SC3042A	Sätesklädsel fram sits Mk 1 svart	649	CZH3508	Gummiunderrede stol	395
SC3044A	Baksätesklädsel Mk 2 svart	2.295	MS0358	Sätesbakflyttarsats	99
SC3047A	Sätesklädsel fr.sits Mk 3 svart	689	CZH4130	Innerbackspegel Mini Mk 3	345
SC3048A	Sätesklädsel fr.rygg Mk3 svart	845	GPR104	Pedal gummi koppling och broms	45
SC3049A	Baksätesklädsel Mk 3 svart	1.995	GPR105	Pedal gummi gas	45
DP3021P	Dörrpanel Mk 1 grå /par	695	GPR107	Pedal gummi koppl. o broms nya mod.	45
DP3024A	Dörrpanel Mk 3 svart /par	795	MS0355	Gaspedal extra stor i aluminium	135
DP3024N	Dörrpanel Mk 3 navy blå /par	575	14A7081	Gummiplugg golv m.m.	45
DP3022A	Dörrgavlar svart Mk 1/2 /par	225	CZK3631	Plastclips dörrklädsel	6
DP3023A	Dörrbottnar svart Mk 1/2 /par	149	GHF1230	Plåtclips dörrklädsel	5
WA3022P	Bakre sidopanel Mk 1 grå /par	675	GHF1390	Gummistopp huv Clubman m.m.	25
WA3026A	Bakpanel Mk 3 svart /par	645	YGX2394	Solskydd Mini	395
ALA6417	Bakpanel Mini Mk 3	3.450	SV2000C	Solskydd utan spegel Mini 59-63	375
ALA6621	Stoppning inst.panel nedre Mk 1/2	1.795	SV2016C	Solskydd utan spegel Mini 64-69	395
			SV2017C	Solskydd med spegel Mini 64-69	395
			SV2016P	Solskydd utan spegel Mk 3 grå	395
			SV2017P	Solskydd med spegel Mk 3 grå	395

**RUTOR OCH LISTER M.M.**

YGX2394	Solskydd Mini	395
13H7323	Eluppvärmd bakruta	1.595
CZH4093	Rutlist fram/bak med svart låslist	325
24A1466	Kromlist ruta fram/bak	295
PAM1019	Fönsterlist sidoru. bak öppningsbar	489
JRC2673	Fönsterlist sidoru. bak ej öppningsb.	469
14A7608	Tätn.list dörr bak Combi höger	595
24A2391	Fönsterlås skjutrutor bak Combi	198
14A7609	Tätn.list dörr bak Combi vänster	595
GZF105	Kromplastlist sida fram-bak	195
GZF105	Kromplastlist sida fram-bak U-modell	155

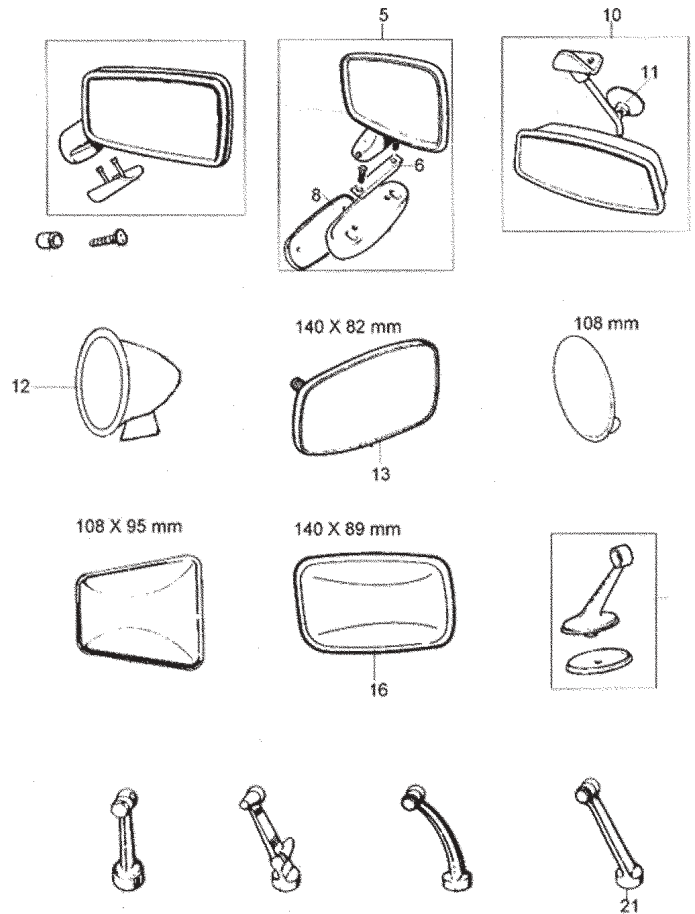
**WIRAR OCH ÖVRIGT**

GSD101	Hastighetsmätarwire	155
GSD102	Hastighetsmätarwire Clubman	235
GSD105	Hastighetsmätarwire 1100 m.m.	255
ADU2343	Hastighetsmät. 1000 (3,44 utväxl.)	1.750
13H4442	Hastighetsmät. Cooper S 200 kmh	2.250
C34770	Spänningsregulator	295
24A2738	Värmeregulagewire	275
CK720A	Verktygspåse svart	395
CK721A	Domkraftspåse svart	295



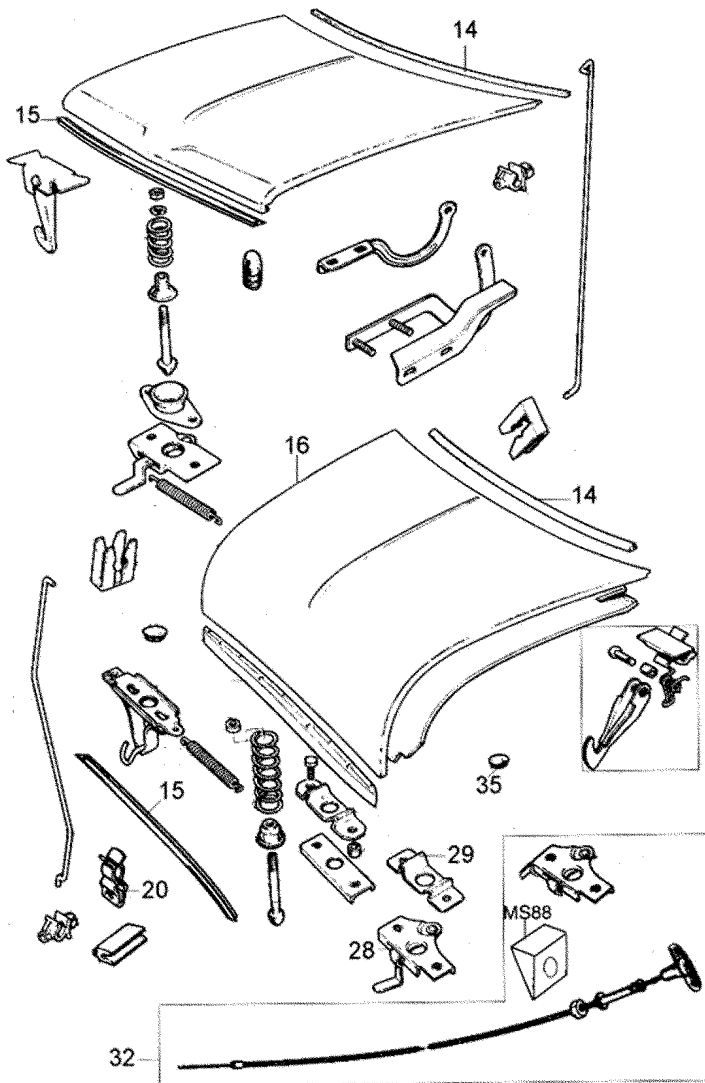
## VÄRMEPAKETS DETALJER

6	CZH1318	Friskluftsintag mini vä	490
9	EAM7097	Friskl.intags slang Mini vä	139
12	CZH674	Friskluftsintag Clubman hö	495
13	JKA10012	Friskluftsintag (ej Clubman) hö	570
16	EAM7437	Friskluftsintags slang hö	395
26	37H7035	Fäste friskluftsutblås ---76 hö	79
26	37H7036	Fäste friskluftsutblås ---76 vä	79
29	JKC10017	Slang defroster /st	135
30	CZH624	Defroster utblås /st	269



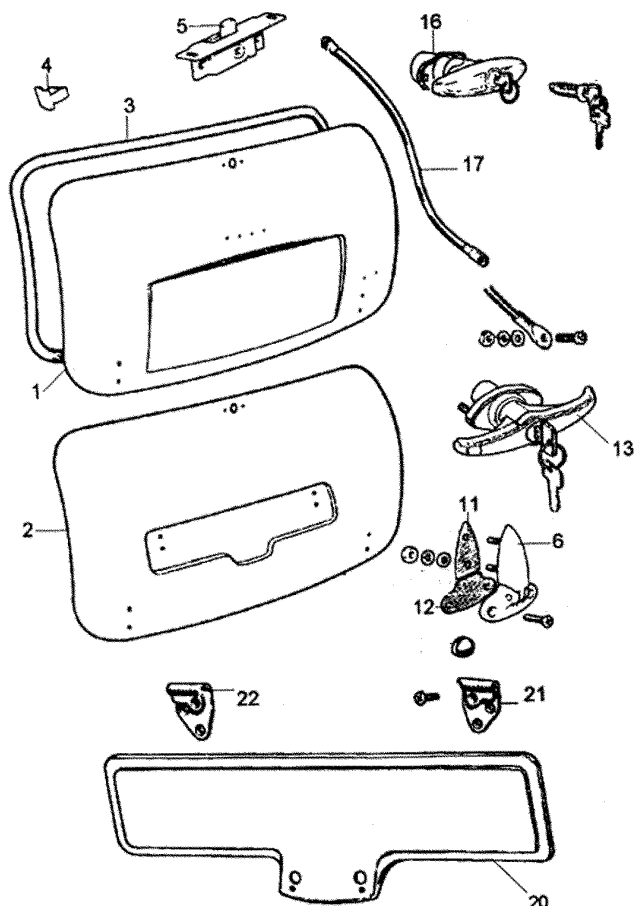
## BACKSPEGEL DETALJER

1	JPC9848	Backsp. svart plast konvex hö	0
1	JPC9849	Backsp. svart plast konvex vä	0
1	JPC9854	Backsp. svart plast konvex hö Van	0
1	JPC8407	Backsp. svart plast konvex vä Van	0
2	EAM4158PA	Skruvskydd svart hö	0
2	EAM4159PA	Skruvskydd svart vä	0
3	ADU2038	Insats för skruv /st	0
4	SE910201	Skruv /st	0
5	GAM215A	Backspegel rostfri flat hö	425
5	GAM216A	Backspegel rostfri flat vä	425
5	GAM217A	Backspegel rostfri konvex hö	0
5	GAM218A	Backspegel rostfri konvex vä	0
6	DZB5208A	Styrplatta /st	49
7	CZH3521	Hållare backspegel /st	0
8	CZH3525	Packning hållare backspegel /st	90
9	CMZ312	Skruv till backspegelhållare /st	0
10	CZH4000	Innebackspegel	0
10	CZH4130	Innebackspegel med avbländning	345
11	CRT10004	Fäste för backspegel	59
12	GAM105	Spegel krom	0
12	GAM106	Spegel alum. /st	355
13	M50201	Classic spegel konvex /st	250
13	M50211	Classic spegel flat /st	0
14	M50101	Rund spegel konvex /st	0
14	8G8710	Rund spegel flat /st	0
14	8G8711	Rund spegel svart /st	0
16	M40701	Classic spegel konvex /st	269
16	M40711	Classic spegel flat /st	0
17	M50301	Classic spegel konvex /st	0
17	M50311	Classic spegel flat	0
18	M16007	Backspegelarm /st	0
19	M16006	Backspegelarm /st	0
20	M16008	Backspegelarm /st	0
21	M16009	Backspegelarm kromad /st	295



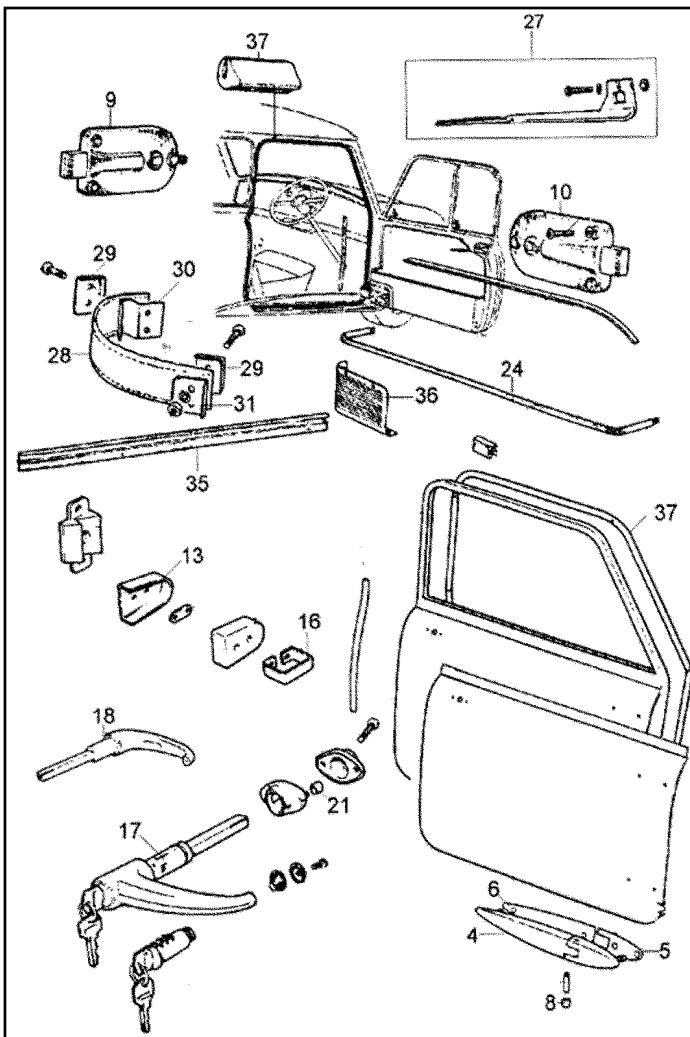
## MOTORHUV DETALJER

14	JRC7008	List bakre motorhuv	570
14	CJE10021	List bakre motorhuv 5/92--	95
15	JRC7898	List främre motorhuv	175
16	MCR124	Motorhuv Mk 1 original	2.895
20	CZH209	Clips huvhållarpinne	19
28	AAM1206	Huvlås Mk 3--	269
29	AAM1223	Styrbricka för AAM1206	20
32	GS130273	Huvlås kit	475
35	2H7274	Gummiplugg	15



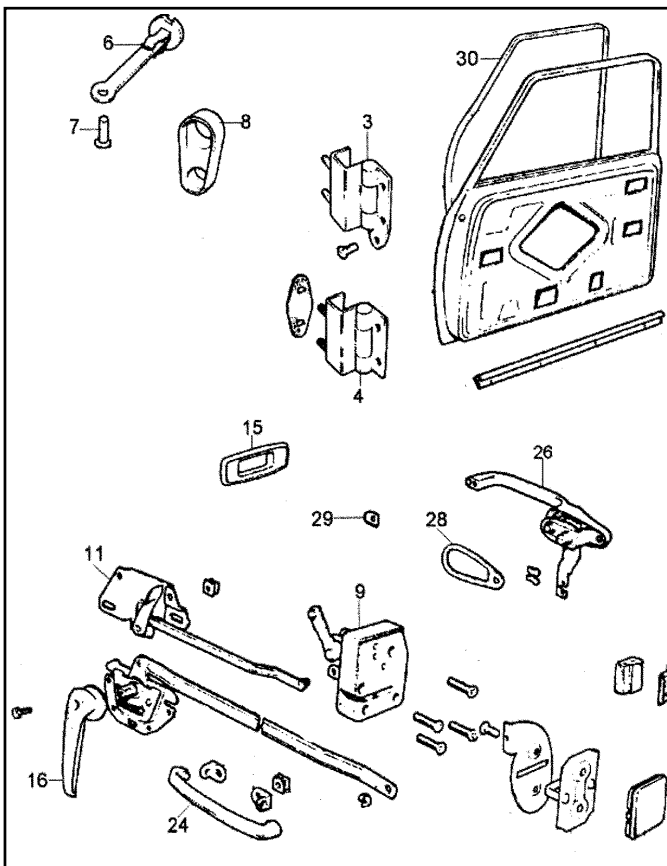
## BAGAGELUCKS DETALJER

1	4010710	Bagagelucka Mk 3 70--	1.050
	MS112	Bagagelucka glasfiber Mk 1/2	875
2	MAG007	Bagagelucka glasfiber Mk 3	595
3	14A6584	List bagagelucka (med clipshål)	395
3	CKE10018	List bagagelucka (utan clipshål)	259
4	14A6585	Clips bagagelist till 14A6584	16
5	14A5696	Bagagelucks lås	225
6	CZH3270	Bagagegångjärn hö	595
6	CZH3271	Bagagegångjärn vä	595
11	24A2175	Packning övre gångjärn	10
12	24A2176	Packning undre gångjärn	10
13	14A7194	Bagagehandtag krom Mk 1/2	295
13	CZH1725	Bagagehandtag med nycklar	895
16	CZH1747	Packning handtag	15
17	14A6740	Wire bagagelucka	99
20	14A6468	Nummerplåtshållare Mk 1/2	395
21	14A6466	Gångjärn hö till 14A6468	145
22	14A6467	Gångjärn vä till 14A6468	145



### DÖRR DETALJER (skjut rutor)

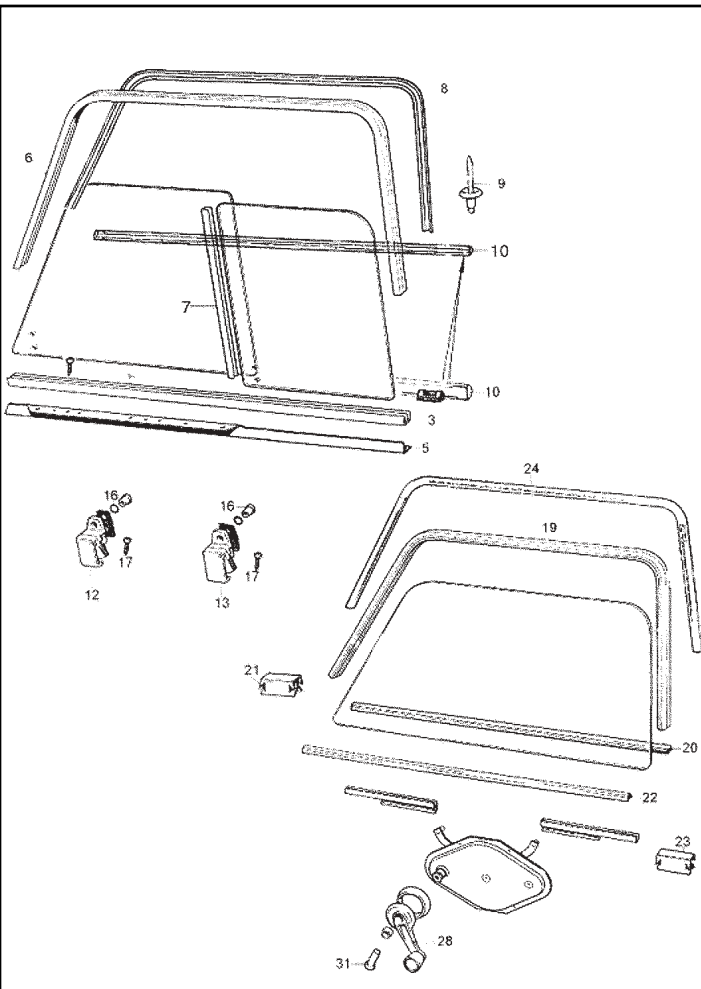
4	14A6818	Övre gångjärn utanpåliggande hö	465
4	14A6819	Övre gångjärn utanpåliggande vä	465
4	14A6820	Nedre gångjärn utanpåliggande hö	465
4	14A6821	Nedre gångjärn utanpåliggande vä	465
5	BMP135	Packning lilla gångjärn	13
6	ALA7844	Packning stora gångjärn	14
9	24A2143	Lås med säkerhetsspärr hö	269
10	24A2146	Lås utan säkerhetsspärr vä	219
13	14A6835	Styrhylsa	70
17	24A1140	Dörrhandtag med lås Mk 1 --66	295
17	24A2083	Dörrhandtag med lås 66--	475
18	14A6829	Dörrhandtag utan lås --66	595
18	24A1833	Dörrhandtag utan lås 66--	349
24	24A1169	Kromlist till sidofack	220
27	GLZ119	Inre dörrhandtag	520
28	AXE906	Dörrstopp svart Mk 1	99
28	AXE2291	Dörrstopp grå Mk 1	99
28	AXE2292	Dörrstopp röd Mk 1	99
29	14A764	Fästplatta dörrstopp	35
30	14A6745	Fästplatta dörrstopp	68
31	14A6744	Fästplatta dörrstopp	68
35	14A7270	Sparkskydd dörr	449
36	14A7176	Sparkplåtar polerad aluminium hö	290
36	14A7177	Sparkplåtar polerad aluminium vä	290
37	24A1351	Dörrlist Koja Mk 1/2	295



### DÖRR DETALJER

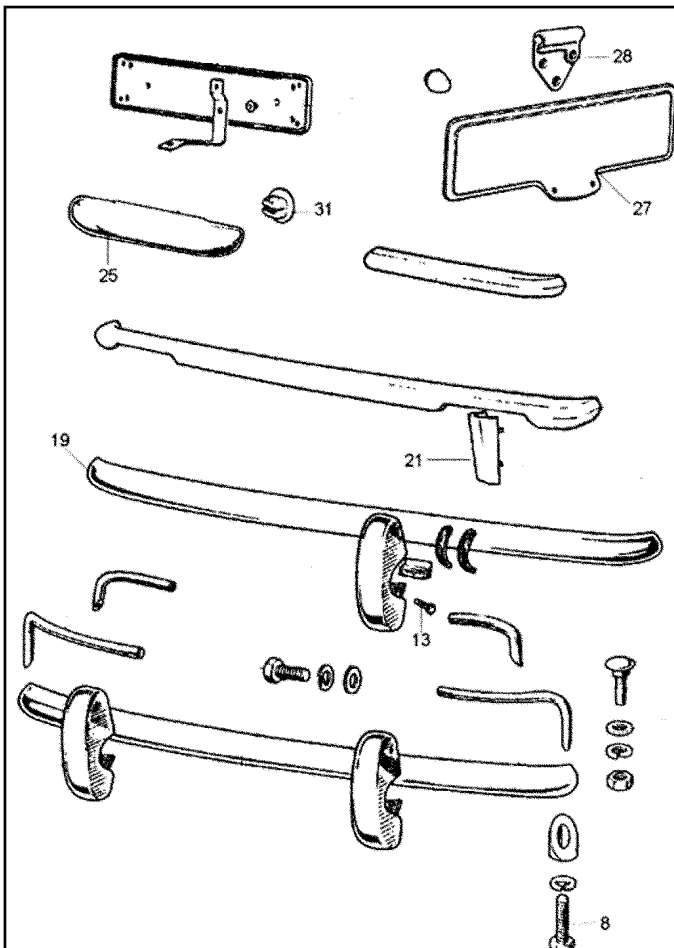
3	CZH202	Gångjärn övre hö	490
3	CZH203	Gångjärn övre vä	490
4	CZH212	Gångjärn nedre	490
6	ADA5671	Dörrstopp	220
7	CLZ412	Sprint dörrstopp	25
8	CZH4052	Tätning dörrstopp hö	99
8	CZH4053	Tätning dörrstopp vä	99
9	CZH3528	Låsmekanism hö	465
9	CZH3529	Låsmekanism vä	465
11	CZH616	Lås kontroll mekanism hö	148
11	CZH617	Lås kontroll mekanism vä	148
15	CZH611	Plastskydd lås	150
16	34G2529	Dörrhandtag inre plast	225
16	G283	Dörrhandtag inre krom	99
24	CZH762	Handtag stängning	129
26	CZH886	Dörrhandtag yttre krom hö	895
26	CZH887	Dörrhandtag yttre krom vä	895
28	ALA5795	Packning dörrhandtag stora	10
29	CZH1729	Packning dörrhandtag lilla	11
30	CGA2835	Dörrlist (3,3m)	265
	CZA7109	Fönsterverev svart plast	78
	MS0504	Fönsterverev aluminium /st	449
	MS0505	Dörrhandtag inre aluminium /st	295





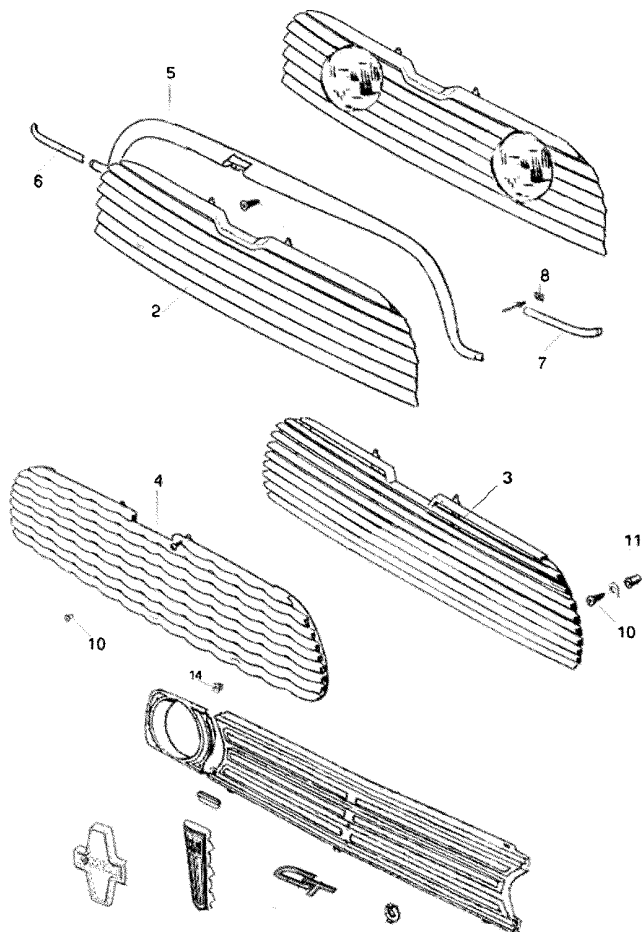
## FRAMDÖRR DETALJER

3	343	Kanallist skjutfönster /dm	22
5	24A1303	Nedre fäste hö	350
5	24A1304	Nedre fäste vä	350
6	343	Kanallist skjutfönster /dm	22
7	EAM8531	Fönster list upp/ner /par	165
8	14A9773	Övre kromlist Cooper,"s",Mk1/2 hö	595
8	14A9774	Övre kromlist Cooper,"s",Mk1/2 vä	595
9	13H743	Clips övre kromlist dörr	9
10	24A341	Nedre kromlist Cooper,"s",Mk1/2 hö	650
10	24A342	Nedre kromlist Cooper,"s",Mk1/2 vä	650
12	24A1194	Fönsterlås hö. fram	99
12	24A1195	Fönsterlås vä. fram	99
13	24A1196	Fönsterlås hö. bak	99
13	24A1197	Fönsterlås vä. bak	99
16	14A8151	Fästskruv krom	64
17	RMP307	Skruv till 14A8151	15
19	PAM3076	Övre fönsterlist hö	795
19	PAM3077	Övre fönsterlist vä	795
20	CZH1666	Skraplist krom/gummi hö	445
20	CZH1667	Skraplist krom/gummi vä	445
20	PAM1014	Kromlist svarta ändpl. hö 81--	445
20	PAM1015	Kromlist svarta ändpl. vä 81--	445
21	GHF1560	Clips yttre list	6
22	EJU10003	Inre skraplist med gummi	345
23	GHF1560	Clips	6
24	MS67	Övre kromlist hö	535
24	MS68	Övre kromlist vä	535
28	G282	Fönstervev krom	119
28	MS0504	Fönstervev aluminium	449
28	CZA7109	Fönstervev svart	78
28	YXX3199	Fönstervev svart 83--	115
31	ADU8081	Skruv till YXX3199	8



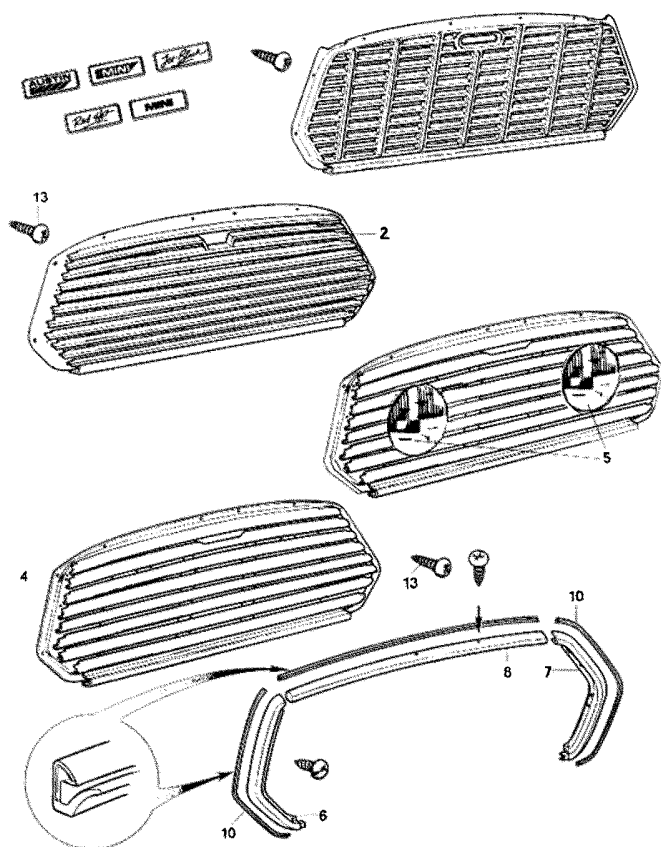
## KOFÅNGAR DETALJER

	14A9877K	Kofångarbågar Mk 1 /4st	1.850
8	GHF102	Bult 1/4" UNF X 38mm	3
13	SH605101	Bult	19
	MS25	Kofångare Mk 1 /par	2.995
19	4010900	Kofångare krom	495
19	DPB10165	Kofångare rostfri	595
21	CZH1762	Kofångarhorn Clubman	595
25	14A7550	Kofångare bak combi	795
27	14A6468	Nummerplåtshållare Mk1/2	395
28	14A6466	Gångjärn till 14A6468 hö	145
28	14A6467	Gångjärn till 14A6468 vä	145
31	GHF1030	Plastmutter lyktsarg	7



### GRILL MK 1 / CLUBMAN

2	24A2158	Grill Mk 1 Morris (Cooper /"s")	1.395
3	24A198	Grill Austin Mk 1 (Cooper /"s")	1.195
4	14A7299	Grill Austin Mk 1	1.350
5	14A7781	Grillmustasch	1.250
6	14A7782	Änddel grillmustasch hö	189
7	14A7783	Änddel grillmustasch vä	189
8	GHF1145	Clips änddel grillmustasch	23
10	MS0351	Snabbskruvar grill krom	159
10	MS0352	Snabbskruvar grill svarta	159
11	GHF1531	Plastplugg	3
14	CZH619	Plastmutter grill mm.	10



### GRILLAR MK 2/3 68-

2	4010992	Grill Mk 3 69-	995
	8B12507	Grill vägig 68-	1.095
4	ALA6668	Grill Cooper (8st ribbor)	795
5	RL020	Lampa till grill	395
6	4010994	List höger grill Mk 2/3	155
7	4010995	List vänster grill Mk 2/3	155
8	4010993	List över grill Mk 2/3	280
10	37H8108	Kromlist till ALA6509 /25cm	60
13	MS0351	Snabbskruvar grill krom	159
13	MS0352	Snabbskruvar grill svarta	159

## SABELT EKONOMI 4-PUNKTSBÄLTE

Ekonomibältet har 3 fästpunkter i bilen. Till skillnad från dom andra så bultas detta fast i karossen istället för öglor. Samma sorts lås och remmar som Clubman bältena. Godkänt av SBF.

904001 Bäle 4-punkt bultfäste rött (L=200cm) 750

## SABELT BÄLTE



Remmarna fästs i öglor som medföljer. 2" brett. Godkänt av SBF.

901070 Bälte 4-punkt ögelfäste blå (L=175cm) 950

902070 Bälte 4-punkt ögelfäste svart (L=175cm) 950

## FOLKRACEOVERALLER



Folkraceoverallerna är gjorda i Proban, och är för tillfället även godkända i Rally. Ange färg och storlek när du beställer.

RRSC Folkraceoverall Clubman 1.095

## OLJA M.M.

GEM317 Packningsborttagningsspray. 40

## SPECIALVERKTYG

07-001 Svänghjulsavdragare 425

07-004 Fjädringsdonskompressor 649

## STÖRTBÅGESTOPPNING



Stoppningen som börjar på K400 är ca 43mm i innerdiameter, men går givetvis att använda på en lite större båge. En mindre diameter på bågen är inga problem, då man kan skära bort lite material på stoppningen. Hålet för röret är i offset så att man kan vrida den tjocka ytan i den riktning den behövs bäst. Den säljs i 0,9 meters längder (3 fot). Den andra stoppningen finns bara i svart, och säljs per meter. Hålet på den stoppningen ligger i centrum.

K4001	Stoppning båge svart /0,9m	95
K4002	Stoppning båge röd /0,9m	95
K4003	Stoppning båge blå /0,9m	95
K4004	Stoppning båge gul /0,9m	95
K4005	Stoppning båge orange /0,9m	95

## BÖCKER

HAY527	Verkstadshandbok på Engelska -69	450
HAY646	Verkstadshandbok på Engelska 69-	375
MS0389	How to modify your Mini	345
F414	Tuning BL:s A-series engine	535
F278	The works Minis	145
F395	Amazing Minis	235

## TILLBEHÖR

MS0404	Skärmbreddare formgjuten plast/4st	595
MS0533	Grupp 5 skärmbreddare Mini	995
MS0534	Grupp 2 skärmbreddare Mini	845
MS0548	Flippfront glasfiber Mini	2.950
MS0549	Flippfront glasfiber Clubman	2.995
MS0600	Huv glasfiber Mini	795
MAG003	Huv glasfiber Clubman	895
MAG007	Bagagelucka glasfiber Mini	595
RS17	Spoiler normal modell	595
RS61	Spoiler extra stor modell	795
MS0351	Snabbskruvar grill i krom	159
MS0352	Snabbskruvar grill i svart	159
371010	Huvlås gummi/par	99
COOP	Stripes Cooper Mk 4	580

## HUVLÅSFJÄDRAR



Samma princip som ovan fast med rostfria fjädrar istället.

BS259	Huvlås fjädrar krom /par	155
BS260	Huvlåspinnar Quick release rostfria	135
BS260AB	Huvlåspinnar Quick release alum. blåa/par	165
BS260AR	Huvlåspinnar Quick release alum. röda/par	165
BS260AG	Huvlåspinnar Quick release alum. guld/par	165
BS260AA	Huvlåspinnar Quick release alum. /par	195

## EMBLEM



EMBLEM VÄNSTER SPALT		EMBLEM HÖGER SPALT			
ALA6542	Kromsarg bak emblem Mk 2	295	ALA6519	Kromsarg runt "S" fram Mk 2	295
ALA6536	Emblem bak COOPER S	299	ALA6515	Emblem fram Morris Cooper "S" Mk 2	295
ALA6537	Emblem bak Austin Cooper Mk 2	249	ALA6514	Emblem fram Austin Cooper "S"	295
ALA6538	Emblem bak AUSTIN COOPER Mk 2	265	CZH4143	Emblem fram "Leyland"	169
ALA6622	Emblem bak "Austin Mini"	239	CZH4153	Emblem bak "MINI clubman"	139
ADA3730	Emblem bak "Mini Minor"	249	CZH4154	Emblem bak "MINI 1275GT" röd/silver	195
24A997	Emblem bak MINI Mk 1	295	CZH1269	Emblem bak "MINI 1275GT" svart/silver	249
14A6853	Emblem bak "Seven"	229	CZH1381	Emblem bak "MINI COOPER S" Mk 3	260
ALG571	Emblem bak "Wolseley"	299	CZH4016	Emblem bak "MINI special" gul/silver	195
ALA5013	Emblem bak "Hornet"	299	TR208	Dekal "BMC-rosen"	39
ALA6748	Emblem bak "Riley"	229	ALA6510	Emblem huv Mk 2 " MORRIS "	79
ALA5018	Emblem bak "Elf"	229	CZH1732	Emblem AUSTIN rektangulär	99
AVB191	Emblem bak "Mk" Mk 2	69	CZH2717	Emblem på skärm Mk 3 "LEYLAND"	85
AVB192	Emblem bak Mk 2 " II"	69	GHF1531	Plastplugg emblem	3
14A6802	Emblem bak "AUSTIN" Mk 1 bagage	299	UJB001	Emblem Engelska flaggan	129
24A23	Emblem bak "COOPER" Mk 1 bagage	239			
24A24	Emblem bak MORRIS COOPER Mk 1	530			
EMBLEM MITTEN SPALT					
14A6837	Kromsarg fram Mini Mk 1	240			
24G1201	Emblem fram Austin Mk 1	189			
ADA3580	Emblem fram Morris Mini Mk 1	580			
24A71	Emblem fram Cooper Mk 1	229			
24A72	Emblem fram Morris Cooper Mk 1	460			
ALA6511	Emblem fram Morris Cooper Mk 2	179			
ALA6518	Kromsarg fram emblem ALA6511	239			
ALA6513	Emblem fram Austin Cooper Mk 2	269			
ALA6517	Kromsarg fram emblem ALA6513	199			
DAB10079	Emblem fram COOPER Mk 4	395			
ALA6694	Emblem bak " 850 "	269			
ALA6695	Emblem bak "1000"	310			
ALA6696	Emblem bak "1275"	169			
24A1401	Emblem bak litet "S" Mk 1	100			
24A1402	Emblem bak stora "S" Mk 1	189			

## STYLINGKIT

GPKIT	Grand Prix Stylingkit i 8 delar	5.490
MKIT	Mayfair Stylingkit i 8 delar	4.500

**BÅDA KITTEN ÄR AV HÖGSTA KLASS OCH ÄR MYCKET SNYGGA. MER INFORMATION KAN FÅS. HÖR AV ER!**

### MAYFAIR



### GRAND PRIX





MS1200	Minilite 5x10" (aluminium) Silver	1.190
MS1201	Minilite 5x10" (aluminium) Grå	1.290
MS1203	Minilite 5x12" (aluminium) Silver	1.550
MS1204	Minilite 5x12" (aluminium) Grå	1.550
MS1206ML	Minilite 6x10" (aluminium) Silver	1.795
MS1209	Minilite 5,5x13" (aluminium) Silver	1.795
MS1214	Minilite 7X13 (aluminium) Silver	1.995



MS1086	Revolution-fälg 5x10" (aluminium)	1.295
REV613	Revolution-fälg 6x13" helgjuten	1.195
MS1301	Revolute-fälg 6x10" helgjuten	1.295

MS1163	Låsbara hjulmuttrar hylstyp/sats	495
CW16	Hjulbreddare(Spacers) 1"/par	395
CW1	Hjulbreddare(Spacers)3/8"/par	295
CW15	Hjulbreddare(Spacers) 3/4"/par	350
88G337	Navkapsel lilla original	620
88G322	Hjulmutter Koja	35
88G322C	Hjulmutter kupol Mini / st	26
MS1176	Hjulmuttrar revolution 6X10/st	55
REV10	Hjulmuttrar revolution 6X13/st	55

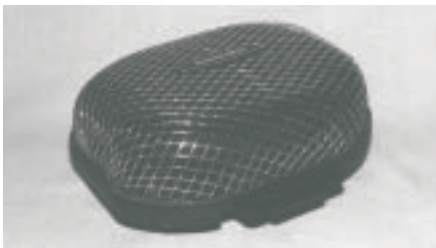
14510	Slang 10" 145/165	125
14510S	Sommardäck 145 10"	795
16510Y8	Yokohama 008 asfalt 165/70 10"	995

## DELLORTO/CB LUFTFILTER



Samma filtermassa som K&N. Levereras oftast med alu.lock.  
 CB3375 IDF/DRLA FILTER 60MM HÖGT 645  
 CB3376 IDF/DRLA FILTER 150MM HÖGT 645  
 CB3377 DCOE/DHLA FILTER 80MM 645

## PIPER CROSS KK3000



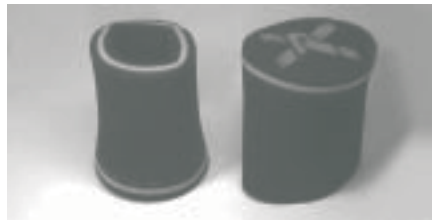
Piper Cross är den andra stora filtertillverkaren, och dom påstår sig vara bättre än K&N när det gäller flöde och därmed bättre med hästkrafter. Mycket lättmekade filter med snabbkopplingar.  
 C3106 BASPLATTA IDF/DRLA 200  
 C3101 BASPLATTA DCOE/DHLA 200  
 C302H FILTERMASSA KK3000 65MM 540

## PIPER CROSS KK300



Samma som ovan fast utan det yttre kromgallret. Precis som med filterret ovan så består det av två delar, basplatta och filtermassa.  
 C3106 BASPLATTA IDF/DRLA 200  
 C3101 BASPLATTA DCOE/DHLA 200  
 C302D FILTERMASSA KK300 65MM 480  
 C303D FILTERMASSA KK300 90MM 480  
 C304D FILTERMASSA KK300 125MM 480

## PIPER CROSS "TRATT SOCKAR"



Piper Cross gör filter som är som sockar. Du trär bara dom över dina trattar och strappar fast dom. Förhindrar inte flödet, men filtrerar luften. Överdärligt för alla racare med trattar!!!!  
 C1050 LUFTFILTER "TRATT SOCKAR" /PAR 295

## PIPER CROSS "TURBOFILTER"



Samma fina filtermassa som i Pipercross KK300 serie. Måtten som uppges är innerdia hals x största ytterdia x totalhöjd.  
 PK005F LUFTFILTER 80 X 115 X 120 460  
 PK002F LUFTFILTER 65 X 100 X 150 KONISKT 460  
 C0520 LUFTFILTER 65 X 100 X 80MM 520  
 PK001F LUFTFILTER 60 X 90 X 120 KONISKT 460  
 C0600 LUFTFILTER 89 X 115 X 75MM 520  
 C0610 LUFTFILTER 57 X 90 X 75MM 520

## PIPER CROSS SOLEX FILTER



52mm hals.  
 C1000 PIPER CROSS LUFTFILTER 40MM HÖGT 395  
 C1001 PIPER CROSS LUFTFILTER 65MM HÖGT 395

